



Electrovanne 2/2 vie N.F. Action indirect à piston antihumidité IP 67

21YC4K0T130

÷

21YC6K0T250

PRESENTATION:

Electrovanne à action indirecte apte pour les fluides compatibles avec les matériaux de construction.
A besoin d'une pression minimum de fonctionnement de 0,9 bar.
Les matériaux utilisés sont approuvés et garantis pour leur fiabilité dans le temps.

APPLICATIONS: Eau surchauffée, Vapeur

RACCORDEMENTS: G 1/2 - G 1

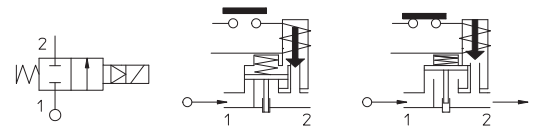
BOBINES: 8W - Ø 13
BDV 180°C (classe H)

SURMOULAGE ET BOBINES SONT PRODUITS EN MATIERE VIERGE A 100%.

Pression max admissible (PS) 25 bar
Référer aux pages du catalogue bobines pour sa compatibilité.



Joint d'étanchéité	Température		Fluides
T=PTFE (polytétrafluoréthylène)	- 40°C	+180°C	Eau surchauffée, vapeur



Raccordement ISO 228/11	Code	Viscosita max ammissible		Ø de passage mm	Kv l/min	Puissance watt	Pression différentielle		
		cSt	°E				mini bar	maxi AC bar DC bar	
G 1/2	21YC4K0T130	-	-	13	50	8	0,9	10	10
G 3/4	21YC5K0T190			19	90				
G 1	21YC6K0T250			25	160				

Note

Pour bouchon antihumidité voir page catalogue R453882/B+R453882/U | Sur demande et en fonction des quantités.

"ODE" se réserve le droit d'apporter des modifications techniques et esthétiques sans avis préalable.

MATERIAUX:

Corps	Laiton - UNI EN 12165 CW617N
Tuyau guide	Acier inox AISI série 300
Noyau fixe	Acier inox AISI série 400
Noyau	Acier inox AISI série 400
Anneau de déphasage	Cuivre - Cu 99,9%
Ressort	Acier inox AISI série 300
Garniture piston	PTFE modifié
Obturateur principal	T=PTFE chargé
Obturateur pilote	PTFE
Orifice	Laiton - UNI EN 12165 CW617N

Sur demande:

Connecteur	Pg 9 o Pg 11
Conforme à la norme	ISO 4400

CARACTERISTIQUES:

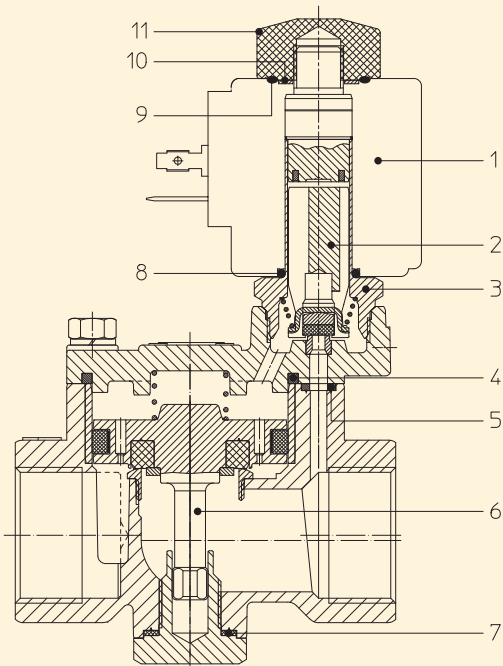
Conformité électrique	IEC 335
Indice de protection	IP 67 EN 60529 (DIN 40050) avec bobine gamie de connecteur dédié.

PARTIES DE RECHANGE:

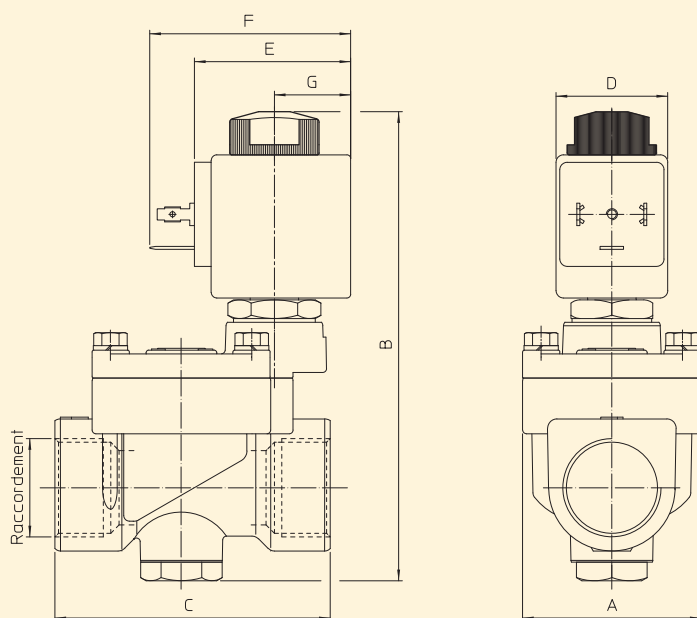
1. Bobine:	G 3/4	Code R453528
Voire fiche technique	G 1	Code R453534
2. Ensemble noyau mobile:	G 1/2	Code R452609
Code R450897	G 3/4 ÷ 1	Code R452553
3. Ensemble tuyau guide:		
Code R450606		
4. Joint torique:		
G 1/2	Code R452607	
G 3/4	Code R452551	
G 1	Code R452552	
5. Garniture couvercle:		
G 1/2	Code R452608	
G 3/4 ÷ 1	Code R450858	
6. Ensemble piston:	G 1/2	Code R453521

KIT:

KT130K730-APGB=2+3+8+9+10+11



ENCOMBREMENTS en mm:



Type	Raccordement ISO 228/1	A mm	B mm	C mm
21YC4K07130	G 1/2	40	107	65
21YC5K07190	G 3/4	48	120	74
21YC6K07250	G 1	62	130	93

BOBINE TYPE	PUISSANCE NOMINALE	Ecombrements			
	W	D mm	E mm	F mm	G mm
B	8	30	42	54	20,5