

Vanne de Régulation 8021 avec positionneur intégré

Série GS 1 DN 15 à DN 150

SCHUBERT & SALZER
CONTROL SYSTEMS

Vanne de régulation à pilotage pneumatique pour la régulation de fluides neutres et agressifs avec positionneur intégré

- Montage entre brides, peu encombrant
- Extrêmement légère
- Fonctionnement silencieux
- Courses réduites: temps de réponse rapide
- Pressions différentielles élevées avec actionneur de commande de petite taille
- Faible consommation d'air
- KV élevé



 **TÜVRheinland®**
TA-Luft zertifiziert

**Type 8021
avec positionneur
numérique, Type 8049**

Caractéristiques Techniques

Type de construction	version entre brides construction selon DIN EN 558-1 série 20 pour brides selon DIN EN 1092-1, forme B autres versions: cf. notice 8021-GS3		
Diamètre nominal	DN 15 à 150		
Pression nominale	PN 40 selon DIN 2401 aussi pour PN10 à 25		
Plage d'utilisation	corps (acier)	-10°C à +300°C	
	corps (inox)	-60°C à +350°C (300°C avec SFC)	
Température ambiante*	-30°C à +100°C		
Rapport de rég./Caractéristiques:	positionneur analogue 30 : 1		
	positionneur digital 40 : 1 linéaire / 80 : 1 égale pourcentage		
Fuite	couple glissière Carbone-Inox	couple glissière SFC	couple glissière STN2
% de la valeur du Kv	< 0,0001	< 0,0005	< 0,001
IEC 60534-4	IV-S1	IV-S1	IV
EN 12266-1	D	E	E

* Veuillez respecter les limites d'utilisation du positionneur!

Valeurs Kvs: cf. tableau séparé 8001

Matériaux

Corps	Acier 1.0570 /1.0619	Inox 1.4571 /1.4581
Tube intermédiaire	Acier 1.0570 /1.0619	Inox 1.4571 /1.4581
Membrane (carter)	Aluminium, KTL couvert	
Ressorts dans l'actionneur	Inox 1.4310	
Garniture	PTFE chargé de carbone (ressort 1.4310)	
Tige de commande	Inox 1.4571, poli	
Soufflet d'étanchéité (option)	Inox 1.4571	
Disque fixe	Inox 1.4571 revêtu	STN2-disque
Disque mobile	Carbone spécial	SFC-disque / STN2-disque
Support de disque mobile	Inox 1.4581	
Corps de positionneur	Aluminium anodisé, plastique	

Positionneur

Veuillez trouver les informations techniques des positionneurs dans les notices correspondantes.

Vanne de Régulation 8021-GS1

avec positionneur p/p et i/p intégré, Type 8047

Pressions Différentielles
(Pour températures jusqu' à 120°C)

Températures au-dessous de 120°C
Veuillez prendre en considération la limite d'application

Couple glissières: Carbone - Inox
SFC - Inox

Surface membrane	125 cm ²				250 cm ²			
	4 bars		5 bars		3 bars		4 bars	
Pression d'alimentation	Pression différentielle admissible en bars							
DN	régulation	ouv/ferm	régulation	ouv/ferm	régulation	ouv/ferm	régulation	ouv/ferm
15	40	40	40	40	40	40	40	40
20	40	40	40	40	40	40	40	40
25	40	40	40	40	40	40	40	40
32	40	40	40	40	40	40	40	40
40	29	29	36	40	40	40	40	40
50	17	19	21	29	29	29	35	40
65	14	16	17	24	24	24	29	34
80	8	10	10	15	14	14	17	22
100	5	6	6	10	9	9	10	14
125	3	4	4	6	6	6	7	9
150	2	3	3	5	4	4	5	7
Ressorts	3		4		3		4	

Standard

Couple glissières: STN2

Surface membrane	125 cm ²				250 cm ²			
	4 bars		5 bars		3 bars		4 bars	
Pression d'alimentation	Pression différentielle admissible en bars							
DN	régulation	ouv/ferm	régulation	ouv/ferm	régulation	ouv/ferm	régulation	ouv/ferm
15	40	40	40	40	40	40	40	40
20	37	37	40	40	40	40	40	40
25	25	26	31	40	40	40	40	40
32	17	19	22	30	30	30	36	40
40	11	13	14	20	19	19	24	27
50	6	8	8	12	11	11	13	17
65	5	6	6	10	9	9	11	14
80	3	4	3,5	6	5	5	6	8
100	1,5	2	2	3	3	3	4	5
125	-	-	1,5	2	2	2	2,5	3,5
150	-	-	1	1,5	1,5	1,5	1,8	2,5
Ressorts	3		4		3		4	

Standard

Vanne de Régulation 8021-GS1

avec positionneur numérique intégré, Type 8049
(variante vannes de séctionnement et vannes montés avec autre positionneur)



Pressions Différentielles
(Pour températures jusqu' à 120°C)

Températures au-dessous de 120°C
Veuillez prendre en considération la limite d'application

Couple glissières: Carbone - Inox
SFC - Inox

Surface membrane	125 cm ²		250 cm ²	
	4,5 bars	5,5 bars	3 bars	4 bars
DN	Pression différentielle admissible en bars			
15	40	40	40	40
20	40	40	40	40
25	40	40	40	40
32	40	40	40	40
40	40	40	40	40
50	40	40	40	40
65	37	40	40	40
80	23	29	40	40
100	15	16	24	25
125	10	11	16	16
150	7	7,5	13	15
Ressorts	3	4	3	4

Standard

Couple glissières: STN2

Surface membrane	125 cm ²		250 cm ²	
	4,5 bars	5,5 bars	3 bars	4 bars
DN	Pression différentielle admissible en bars			
15	40	40	40	40
20	40	40	40	40
25	40	40	40	40
32	40	40	40	40
40	26	27	27	27
50	18	20	31	38
65	15	16	26	31
80	9	9,5	15	19
100	5	5,5	9	11
125	3	3,5	6	7
150	2	2,5	4,5	5,5
Ressorts	3	4	3	4

Standard

Limite d'Application pour Vannes GS1 en Inox

PN 40

DN	Couple glissières: carbone/SFC - inox						Couple glissières: STN 2					
	Pression max en bar pour vannes GS3 en inox						Pression max en bar pour vannes GS3 en inox					
	100°C	150°C	200°C	250°C	300°C	350°C	100°C	150°C	200°C	250°C	300°C	350°C
15 - 25	40	38	34	33	31	29	40	38	34	33	31	29
32	40	38	34	33	31	29	40	38	34	31	25	22
40	40	38	34	33	31	29	27	25	24	19	16	14
50	40	38	34	33	31	29	40	38	34	33	28	24
65	40	38	34	33	31	29	37	35	33	27	22	19
80	40	38	34	31	26	23	22	21	20	16	13	11
100	24	23	22	19	16	14	13	12	12	10	8,0	7,0
125	16	15	14	12	10	9,0	8,8	8,4	8,0	6,5	5,3	4,6
150	16	15	14	13	12	12	11	10	10	7,9	6,5	5,6

Limitation pour vanne en acier 1.0570 et disques SFC: 300°C

Vanne de Régulation 8021-GS1



avec positionneur intégré

Codification

8 0 2 1 / V G M Z S

Type Diamètre nominal

Symbole: "V": Vanne
"R": Kit de réparation (joints)

1 - 5 : à compléter
6 - 16: Versions spéciales sur demande

1. Fonction	2. Type de construction	3. Corps	4. Fonction de pilotage	5. Tête de commande	6. Autres versions	7. Ressorts	8. Étanchéité
G Vanne de régulation à pilotage pneumatique (Type 8021)	0 Montage entre brides pour brides selon DIN 2632-2635 (PN10-PN40)	0 acier 1.0570 / 1.0619 1 inox 1.4571 / 1.4581	0 NF (normalement fermée) 1 NO (normalement ouverte)	3 membrane 125 cm ² 4 membrane 250 cm ² 5 membrane 500 cm ²	M Indiquer si une ou plusieurs positions 7-16 sont occupées.	- standard 4 8 ressorts	- garniture en PTFE, auto-réglant (standard) 1 soufflet métallique supplémentaire 1.4571

9. Disque mobile	10. Disque fixe	11. Valeur Kv	12. Caractéristiques	13. Accessoires	14. Positionneur	15. Signalisation	16. Autres versions
- carbone S SFC 9 STN2	- inox 1.4571 revêtu 1 STN2 (uniquement avec la position "9" STN 2)	- 100% (standard) A réd. à 63 % 1 réd. à 40 % B réd. à 25 % 2 réd. à 16 % C réd. à 10 % 3 réd. à 6,3 % 4 réd. à 2,5 % 5 réd. à 1 % 6 réd. à 20 % 7 réd. à 12 % 8 réd. à 2 % 9 réd. à 0,4 %	- linéaire, 1 égale pourcentage	Z indiquer si vous souhaitez des accessoires pour les positions suivantes	- sans positionneur p/p Type 8047 1 positionneur i/p Type 8047 3 positionneur i/p Type 8047 6 Eex ib IIC T6 avec conn. enfichable M12x1 8 positionneur i/p avec connection enfichable M12x1 C positionneur numéri. Type 8049, 4-fils R positionneur numéri. Type 8049, 2-fils T positionneur numéri. Type 8049, As-i version W positionneur numéri. Type 8049, 2-fils antidéflagrant	- sans signification 0 2 contacts inductive M12x1 DC 10-30V 5 2 contacts inductive M12x1 DC 10-55V D 1 contact inductive M12x1 DC 10-30V 6 1 contact inductive M12x1 DC 10-55V	S Exécutions spéciales sur demande.

Exemple de commande: 8021/050VG0003M--91--Z3

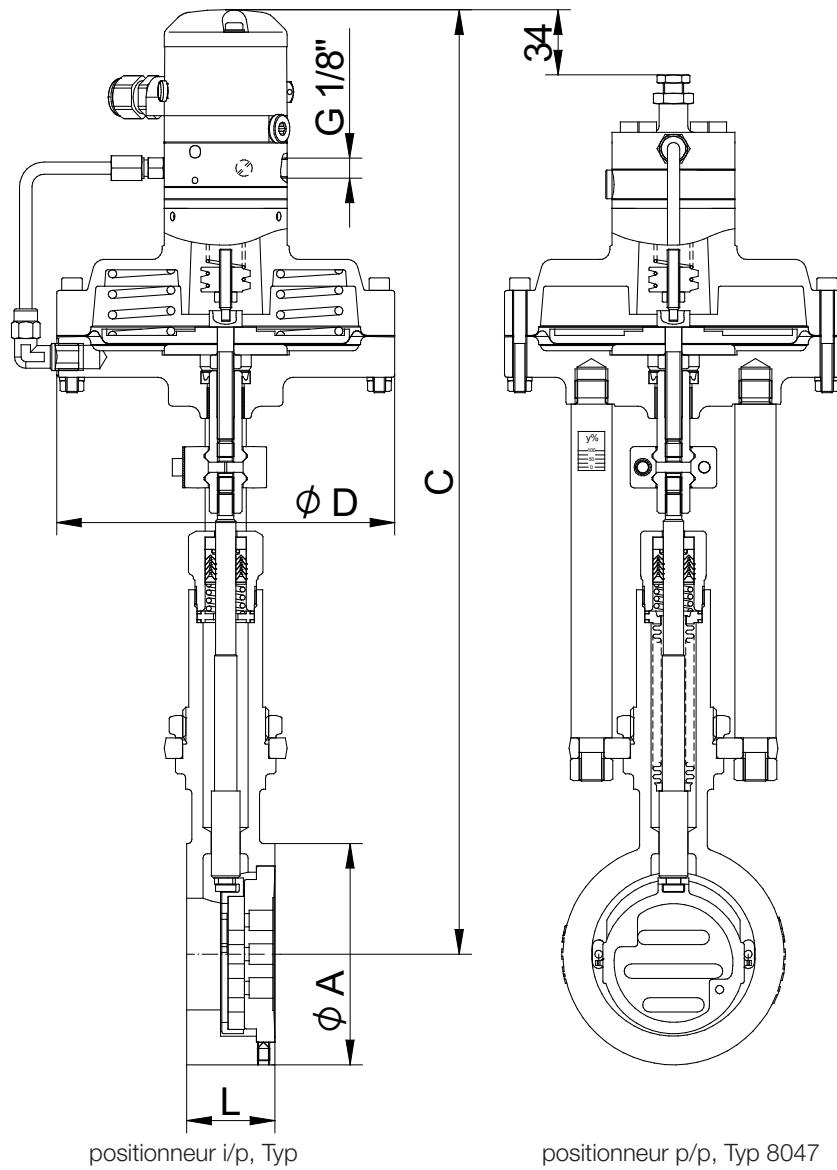
Vanne de régulation à pilotage pneumatique type 8021, diamètre nominal 50 mm, PN 10 à PN 40, Acier, NF, membrane 125 cm², garniture PTFE, couple de glissière STN2, caractéristique linéaire, positionneur i/p

Vanne de Régulation 8021-GS1

avec positionneur i/p et p/p intégré, Type 8047



Poids et Dimensions



DN	Ø A	C*	Ø D actionneur		L	Course	Poids (kg) actionneur	
			D 125	D 250			D 125	D 250
15	53	430	165	222	33	6	6,9	9,1
20	62	435	165	222	33	6	7,0	9,2
25	72	440	165	222	33	6	7,2	9,4
32	82	445	165	222	33	6	7,5	9,7
40	92	450	165	222	33	6	7,7	9,9
50	108	460	165	222	43	8	8,9	11,1
65	127	470	165	222	46	8	9,7	11,9
80	142	480	165	222	46	8	10,3	12,5
100	164	490	165	222	52	8,5	11,8	14,0
125	194	505	165	222	56	8,5	14,0	16,2
150	219	520	165	222	56	8,5	15,5	17,7

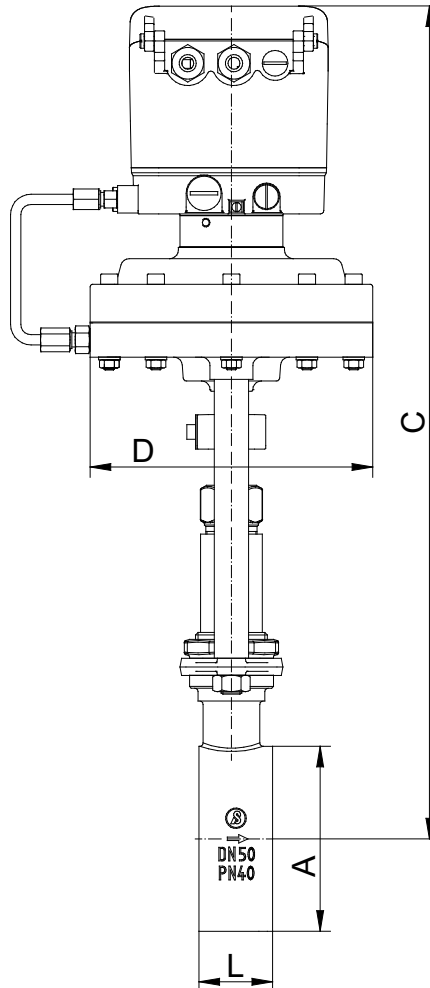
Dimensions en mm

Vanne de Régulation 8021-GS1

avec positionneur numérique intégré, Type 8049



Poids et Dimensions



positionneur numérique, Type 8049

DN	ØA	C	D		L	Course	Poids	
			actionneur 125	250			kg D 125	D 250
15	53	460	165	222	33	6	6,9	9,1
20	62	465	165	222	33	6	7	9,2
25	72	470	165	222	33	6	7,2	9,4
32	82	475	165	222	33	6	7,5	9,7
40	92	480	165	222	33	6	7,7	9,9
50	108	490	165	222	43	8	8,9	11,1
65	127	500	165	222	46	8	9,7	11,9
80	142	510	165	222	46	8	10,3	12,5
100	164	520	165	222	52	8,5	11,8	14
125	194	535	165	222	56	8,5	15,5	17,7
150	219	550	165	222	56	8,5	17,4	19,6

Dimensions en mm