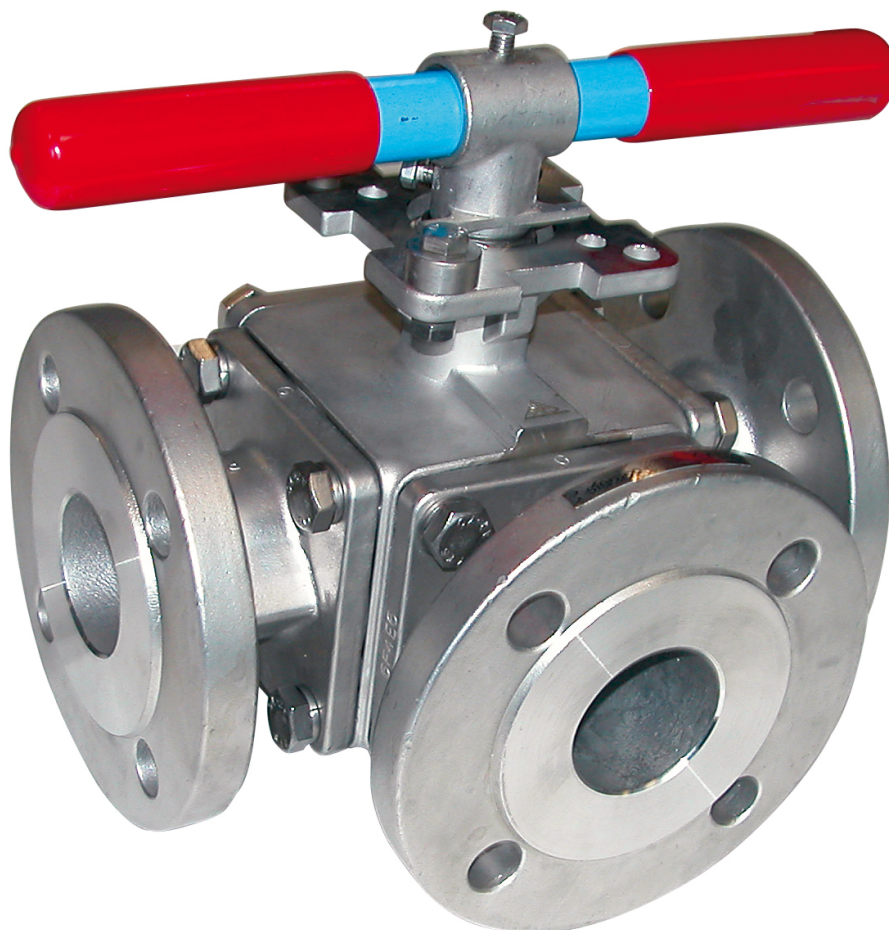


**VBS785L-786T**

**ROBINET A TOURNANT SPHERIQUE 3 VOIES A BRIDES PN16  
(783-784-785-786)**



**Lloyd's  
Register**

PED 97/23/CE



**Dimensions :** DN 25 à 150  
**Raccordement :** A brides ISO PN16 R.F.  
**Température Mini :** -30°C en inox et -20°C en acier  
**Température Maxi :** + 150°C  
**Pression Maxi :** 16 Bars  
**Caractéristiques :** Motorisable  
Sièges PTFE chargés verre  
Axe inéjectable  
Atex

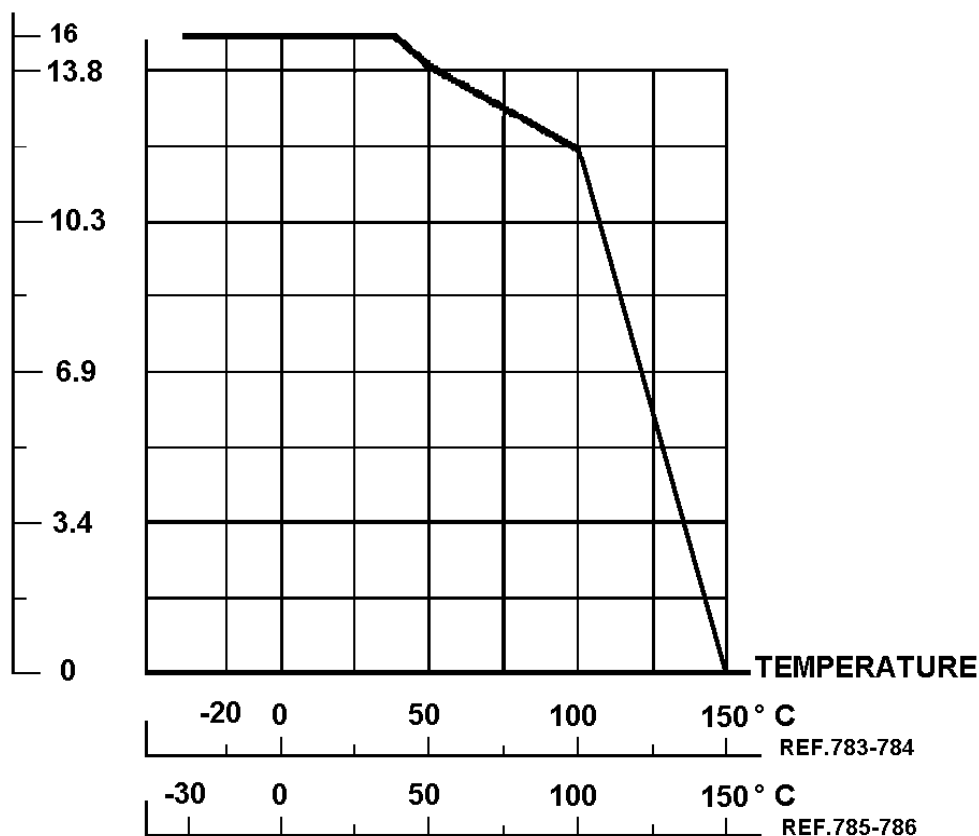
**Matière :** Acier carbone ou Acier inox

**ROBINET A TOURNANT SPHERIQUE 3 VOIES A BRIDES PN16  
(783-784-785-786)****CARACTERISTIQUES :**

- Passage intégral
- Axe inéjectable
- Sièges PTFE chargés verre
- Poignée cadénassable
- Motorisable ( Platine ISO 5211 )
- Etanche sur les 3 voies
- Lumière en L ou en T
- Sphère abrée du DN100 au DN150

**UTILISATION :**

- Produits chimiques, industries pétro-chimiques, installations hydrauliques, de chauffage, distribution air, eau
- Températures mini et maxi admissibles Ts : -30°C à + 150°C pour modèles inox **Ref. 785 et 786**
- Températures mini et maxi admissibles Ts : -20°C à + 150°C pour modèles acier **Ref. 783 et 784**
- Pression maxi admissible Ps : 16 bars ( voir courbe )

**COURBE PRESSION / TEMPERATURE ( HORS VAPEUR ) :****PRESSION  
BAR**

**ROBINET A TOURNANT SPHERIQUE 3 VOIES A BRIDES PN16  
(783-784-785-786)****GAMME :**

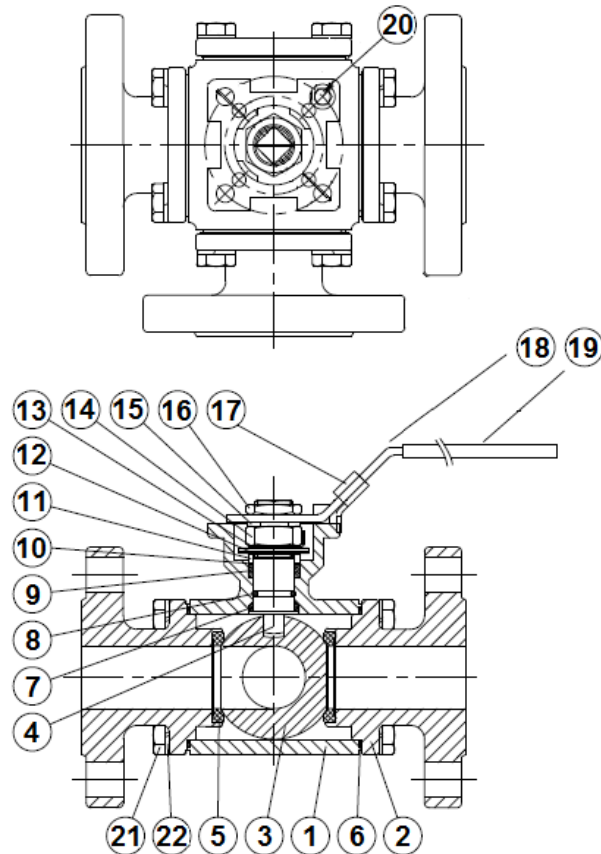
- Robinet à tournant sphérique 3 voies corps acier carbone avec lumière en L **Ref. 783** du DN 25 au DN 150
- Robinet à tournant sphérique 3 voies corps acier carbone avec lumière en T **Ref. 784** du DN 25 au DN 150
- Robinet à tournant sphérique 3 voies corps acier inox avec lumière en L **Ref. 785** du DN 25 au DN 150
- Robinet à tournant sphérique 3 voies corps acier inox avec lumière en T **Ref. 786** du DN 25 au DN 150

**RACCORDEMENT :**

- A brides R.F. ISO PN16

## ROBINET A TOURNANT SPHERIQUE 3 VOIES A BRIDES PN16 (783-784-785-786)

### NOMENCLATURE DN 25 - 40 :

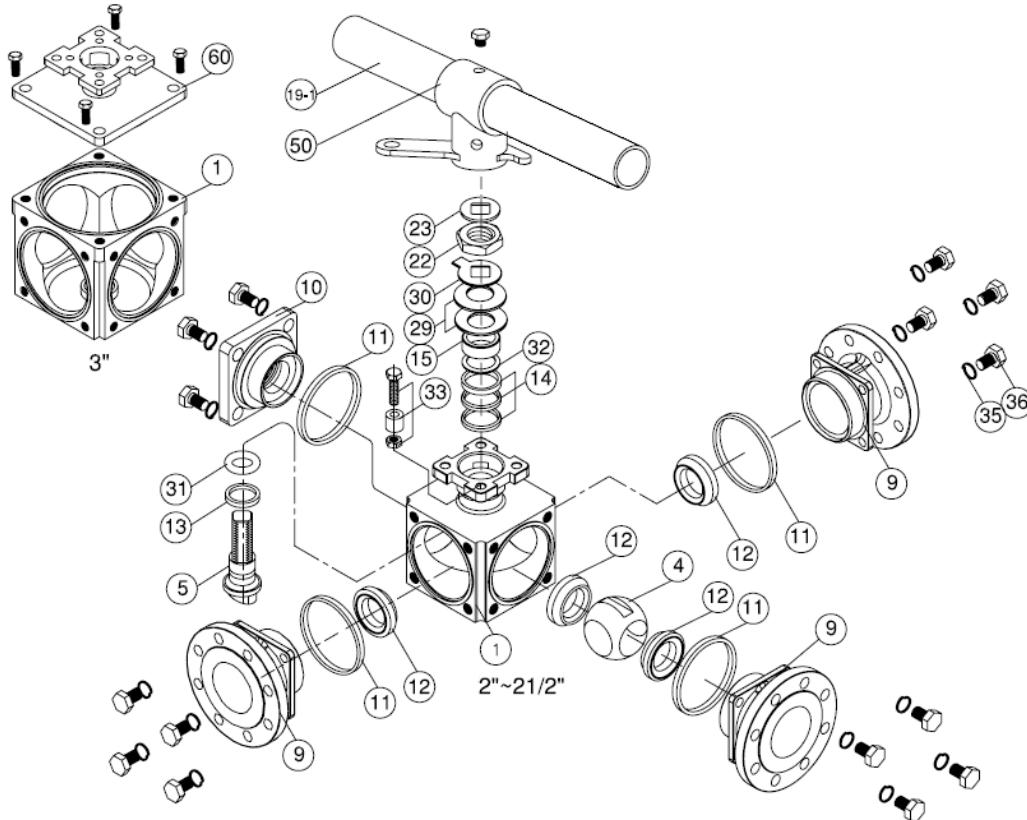


(\* : Compris dans le kit joints )

Repère	Désignation	Matériaux 783/784	Matériaux 785/786
1	Corps	ASTM A216 WCB	ASTM A351 CF8M
2	Embouts	ASTM A216 WCB	ASTM A351 CF8M
3	Sphère	ASTM A351 CF8	ASTM A351 CF8M
4	Axe	Inox 304	Inox 316
5*	Siège	PTFE chargé 15% verre	
6*	Joint de corps	PTFE	
7*	Rondelle de glissement	PTFE	
8*	Joint torique	FKM	
9*	Presse étoupe	PTFE	
10*	Garniture P.E.	PTFE chargé 25% grafoil	
11	Fouloir	Inox 304	
12	Rondelle élastique	Inox 410	
13	Rondelle frein	Inox 304	
14	Ecrou P.E.	Inox 304	
15	Rondelle poignée	Inox 304	
16	Ecrou poignée	Inox 304	
17	Système de cadénassage	Inox 304	
18	Poignée	Inox 304	
19	Gaine poignée	Plastique	
20	Butée	Inox 304	
21	Vis embouts	Inox 304	
22	Rondelle embouts	Inox 304	

## ROBINET A TOURNANT SPHERIQUE 3 VOIES A BRIDES PN16 (783-784-785-786)

### NOMENCLATURE DN 50 - 80 :

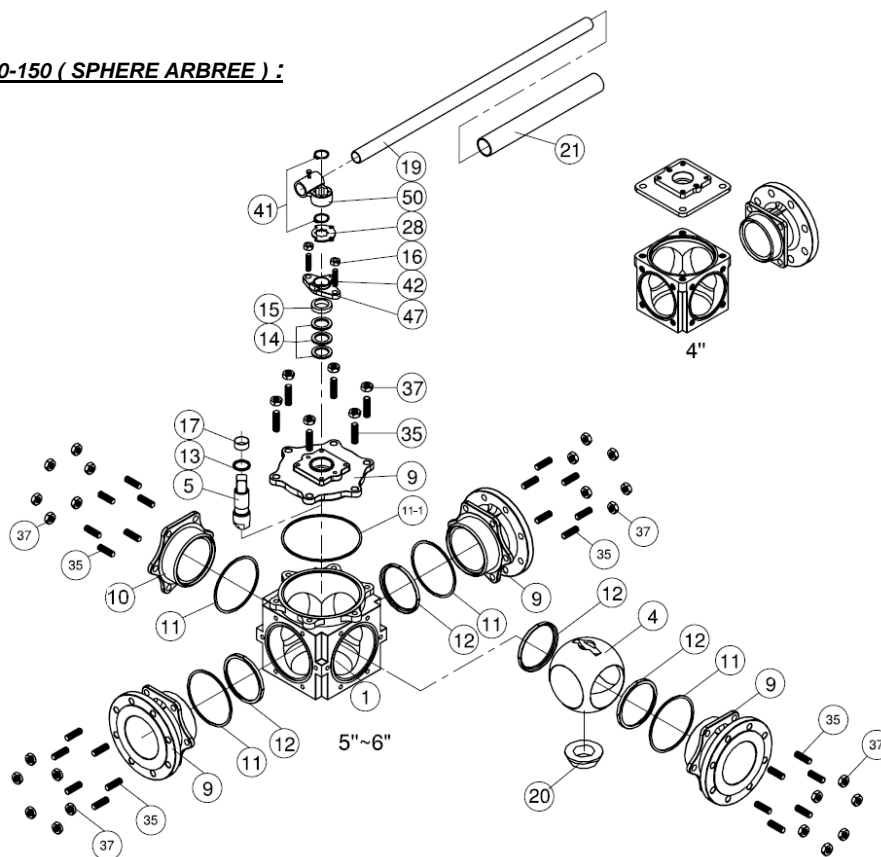


Repère	Désignation	Matériaux 783/784	Matériaux 785/786
1	Corps	ASTM A216 WCB	ASTM A351 CF8M
4	Sphère	ASTM A351 CF8	ASTM A351 CF8M
5	Axe	Inox 304	Inox 316
9	Embouts	ASTM A216 WCB	ASTM A351 CF8M
10	Plaque d'obturation	ASTM A216 WCB	ASTM A351 CF8M
11*	Joint de corps	PTFE	
12*	Siège	PTFE chargé 15% verre	
13*	Bague	PTFE	
14*	Presse étoupe	PTFE	
15	Bague fixation P.E.	Inox 304	
19-1	Poignée	Acier	
22	Ecrou P.E.	Inox 304	
23	Rondelle poignée	Inox 304	
29	Rondelle élastique	Inox 410	
30	Rondelle frein	Inox 304	
31*	Joint torique	FKM	
32*	Garniture P.E.	PTFE chargé 15% grafoil	
33	Butée	Inox 304	
35	Rondelle	Inox 304	
36	Vis	Inox 304	
50	Adaptateur poignée	ASTM A351 CF8	

(\* : Compris dans le kit joints )

## ROBINET A TOURNANT SPHERIQUE 3 VOIES A BRIDES PN16 (783-784-785-786)

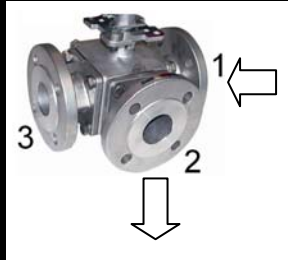
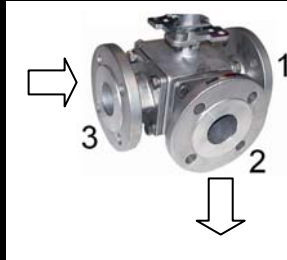

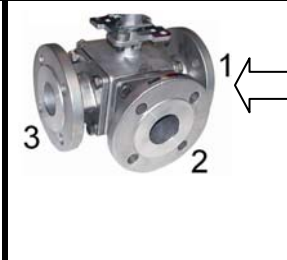
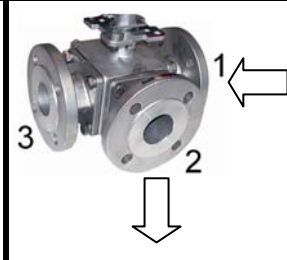
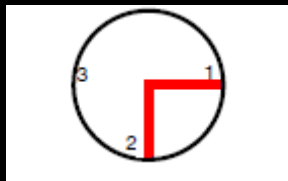
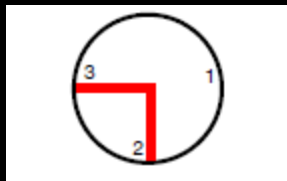
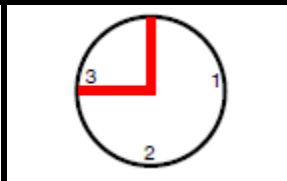
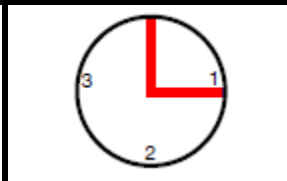
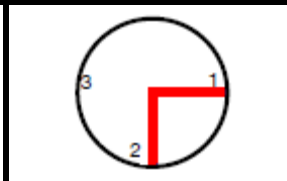
**NOMENCLATURE DN 100-150 ( SPHERE ARBREE ) :**



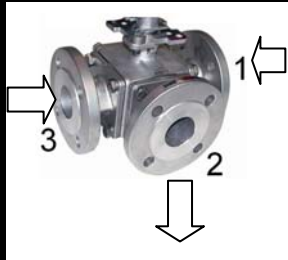
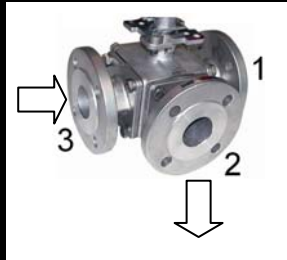

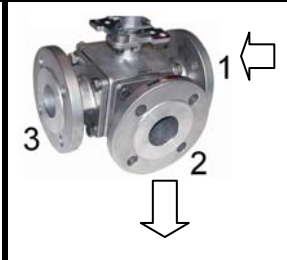
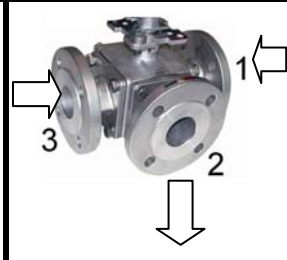
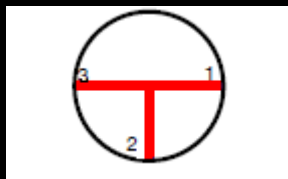
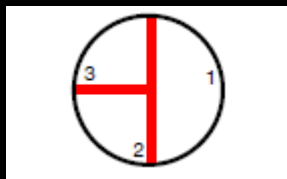
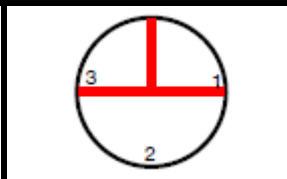
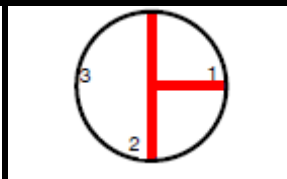
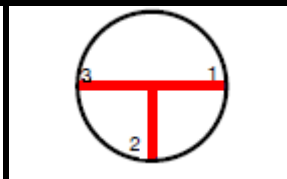
Repère	Désignation	Matériaux 783/784	Matériaux 785/786
1	Corps	ASTM A216 WCB	ASTM A351 CF8M
4	Sphère	ASTM A351 CF8	ASTM A351 CF8M
5	Axe	Inox 304	Inox 316
9	Embouts	ASTM A216 WCB	ASTM A351 CF8M
10	Plaque d'obturation	ASTM A216 WCB	ASTM A351 CF8M
11*	Joint de corps	PTFE	
11-1*	Joint supérieur	PTFE	
12*	Siège	PTFE chargé 15% verre	
13*	Bague	PTFE	
14*	Presse étoupe	PTFE	
15	Bague fixation P.E.	Inox 304	
16	Ecrou P.E.	Inox 304	
17*	Joint d'axe	PTFE	
19	Poignée	Acier	
20	Vis de guidage	Inox 304	
21	Gaine poignée	Plastique	
28	Système de cadénassage	Inox 304	
35	Tirant	Inox 304	
37	Ecrou tirant	Inox 304	
41	Rondelle poignée	Inox 304	
42	Vis P.E.	Inox 304	
47	Plaque P.E.	ASTM A351 CF8	
50	Adaptateur poignée	ASTM A351 CF8	

(\* : Compris dans le kit joints )

**ROBINET A TOURNANT SPHERIQUE 3 VOIES A BRIDES PN16  
(783-784-785-786)****POSITIONS POSSIBLES :****Lumière en L ( seulement 2 positions consécutives sont possibles )**

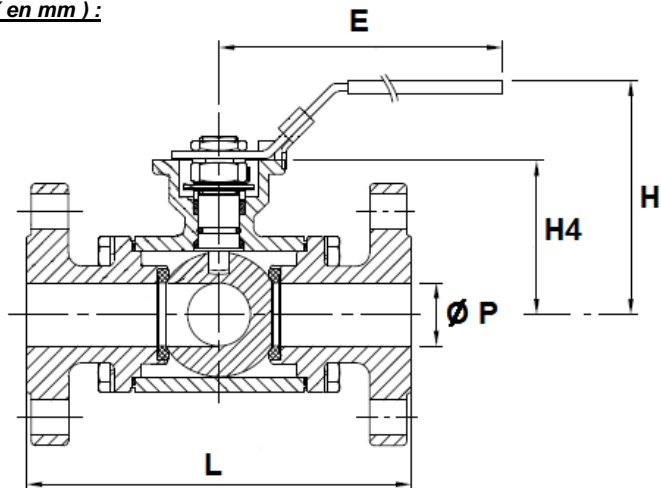
Position L1	Position L2	Position L3	Position L4	Position L5
				
				

**Lumière en T ( seulement 2 positions consécutives sont possibles )**

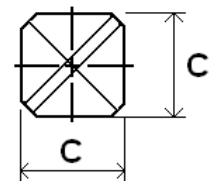
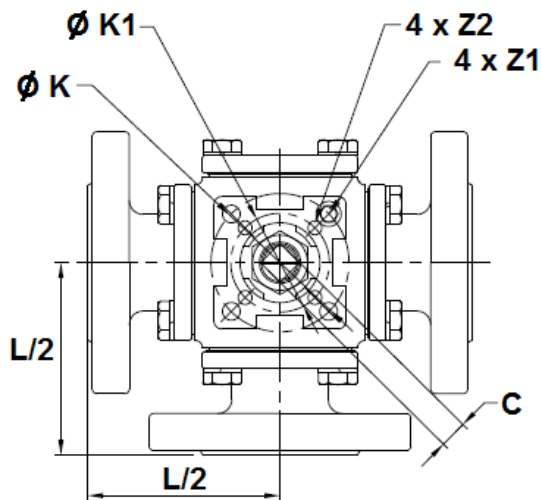
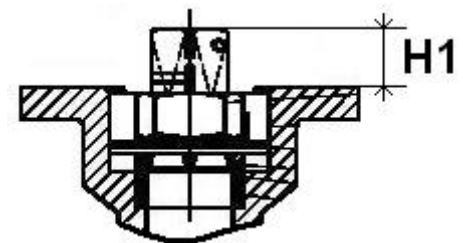
Position T1	Position T2	Position T3	Position T4	Position T5
				
				

## ROBINET A TOURNANT SPHERIQUE 3 VOIES A BRIDES PN16 (783-784-785-786)

DIMENSIONS DN 25 - 40 ( en mm ) :



Dimensions de l'axe :

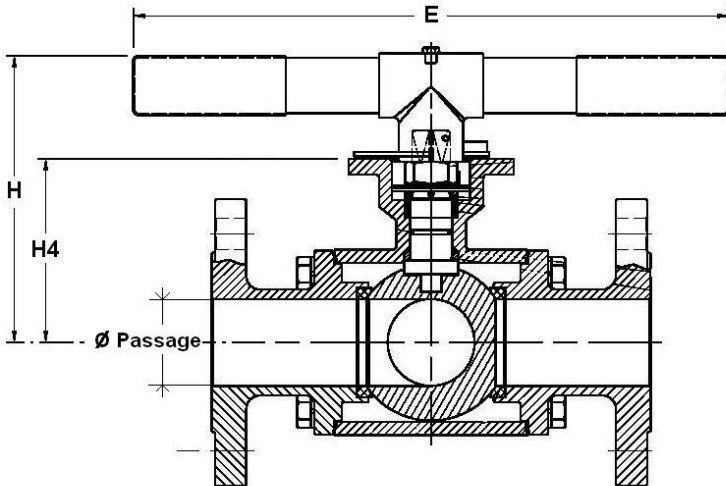


Ref.	DN	25	32	40
783 / 784	Ø P	25	32	38
	L	185	195	232
	L/2	92.5	97.5	116
	E	218	235	235
	H	102	118.5	127
	H1	11.5	15.2	14.3
785 / 786	H4	64	79	88.5
	C	11	14	14
	Ø K	50	70	70
	ISO	F05	F07	F07
	Ø K1	-	50	50
	ISO 1	-	F05	F05
	4xZ1	4 x 7	4 x 9	4 x 9
	4xZ2	-	4 x 7	4 x 7
Poids (en Kg)		7.5	10.9	14.9

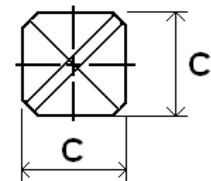
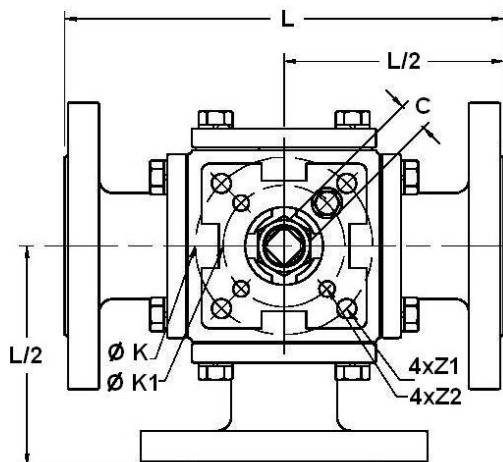
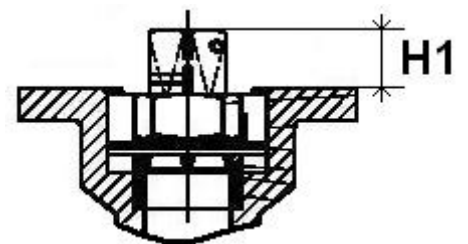


## ROBINET A TOURNANT SPHERIQUE 3 VOIES A BRIDES PN16 (783-784-785-786)

DIMENSIONS DN 50-80 ( en mm ) :



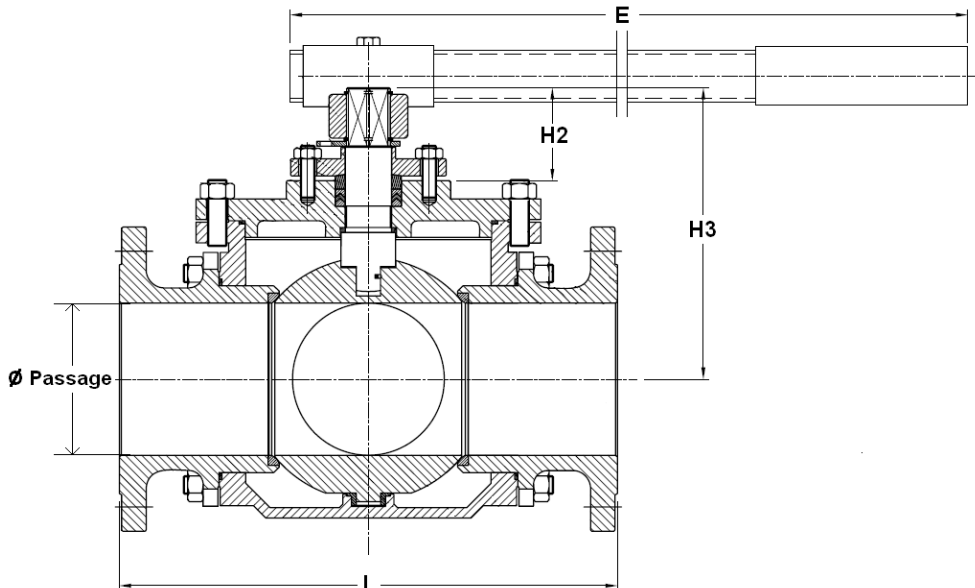
Dimensions de l'axe :



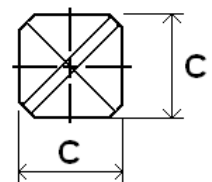
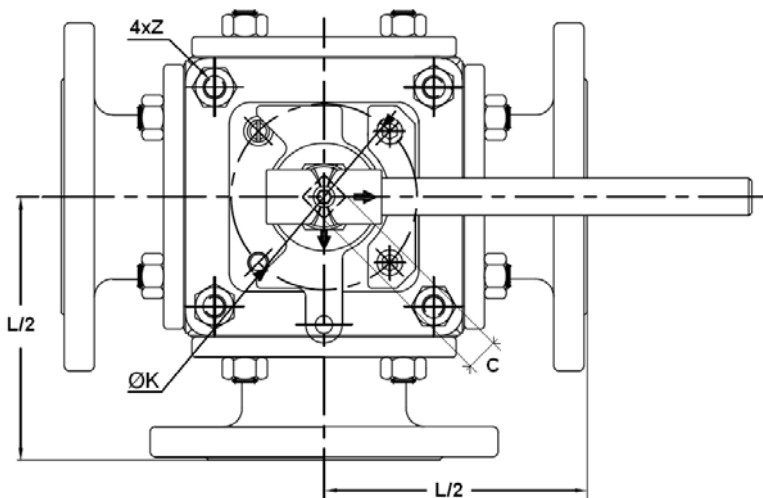
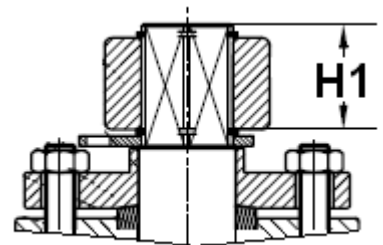
Ref.	DN	50	65	80
783 / 784	Ø Passage	49	64	76
	L	253	278	292.2
	L/2	126.5	139	146.1
	E	300	300	300
	H	156.6	168.85	178
785 / 786	H1	17.8	17.5	17.5
	H4	105.8	117.3	128
	C	17	17	17
	Ø K	102	102	102
	ISO	F10	F10	F10
	Ø K1	70	70	70
	ISO 1	F07	F07	F07
	4xZ1	4x11	4x11	4x11
4xZ2	4x9	4x9	4x9	
Poids (en Kg)		19	23.75	34.5

## ROBINET A TOURNANT SPHERIQUE 3 VOIES A BRIDES PN16 (783-784-785-786)

DIMENSIONS DN 100-150 ( en mm ) :



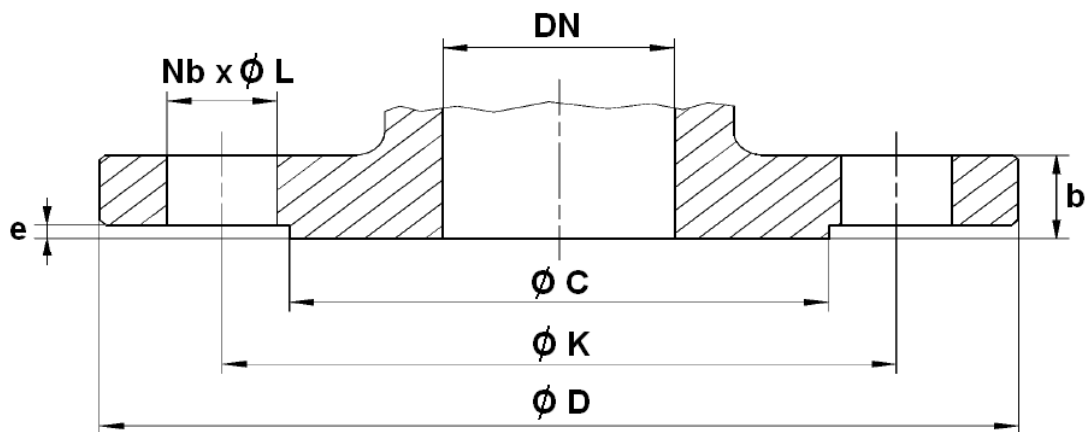
Dimensions de l'axe :



Ref.	DN	100	125	150
783 / 784	Ø Passage	99	125	150
	L	360	416	473
	L/2	180	208	236.5
	E	600	600	800
	H1	33	33	43.5
	H2	70	70	77.5
785 / 786	H3	193	233	266
	C	27	27	36
	Ø K	125	125	140
	ISO	F12	F12	F14
783/785	Poids (en Kg)	67.4	95	124
784/786	Poids (en Kg)	61.8	95	127

## ROBINET A TOURNANT SPHERIQUE 3 VOIES A BRIDES PN16 (783-784-785-786)

DIMENSIONS BRIDES ( en mm ) :



DN	25	32	40	50	65	80	100	125	150
Ø C	68	78	88	102	122	138	158	188	212
Ø D	115	140	150	165	185	200	220	250	285
Ø K	85	100	110	125	145	160	180	210	240
Nb x Ø L	4 x 14	4 x 18	4 x 18	4 x 18	4 x 18	8 x 18	8 x 18	8 x 18	8 x 22
b	18	18	18	20	18	20	20	22	22
e	2	2	2	2	2	2	2	2	2

**ROBINET A TOURNANT SPHERIQUE 3 VOIES A BRIDES PN16  
(783-784-785-786)****COUPLES DE MANŒUVRE ( en Nm sans coefficient de sécurité ) :**

DN	25	32	40	50	65	80	100	125	150
Couple ( Nm )	16.2	26	44	126	174	210	290	572	924

**COEFFICIENT DE DEBIT Kvs ( M3 / H ) :**

REF.	DN	25	32	40	50	65	80	100	125	150
783 / 785	Kvs ( M3 / H )	30	50	72	131.2	227.7	311.4	554.7	893.3	1328.6
784 / 786 (Sortie droite)	Kvs ( M3 / H )	37	61	88	160.6	278.9	381.3	679.3	1094.1	1627.2
784 / 786 (Sortie 90°)	Kvs ( M3 / H )	21	35	51	92.8	161	220.2	392.2	631.7	939.5

**NORMALISATIONS :**

- Fabrication suivant la norme ISO 9001 : 2008
- DIRECTIVE 97/23/CE : CE N° 0038  
Catégorie de risque III Module H
- Tests d'étanchéité suivant la norme EN 12266-1, classe A
- Brides R.F. ISO PN16 suivant la norme EN 1092-1 PN16
- Platine suivant la norme ISO 5211
- ATEX Groupe II Catégorie 2 G/2D Zone 1 & 21 Zone 2 & 22 ( marquage en option )

**PRECONISATIONS :** Les avis et conseils, les indications techniques, les propositions, que nous pouvons être amenés à donner ou à faire, n'impliquent de notre part aucune garantie. Il ne nous appartient pas d'apprécier les cahiers des charges ou descriptifs fournis. Il appartient au client de vérifier l'adéquation entre le choix du matériel et les conditions réelles d'utilisation.

**ROBINET A TOURNANT SPHERIQUE 3 VOIES A BRIDES PN16  
(783-784-785-786)****INSTRUCTIONS DE MONTAGE ET MAINTENANCE :****REGLES GENERALES :**

- Bien vérifier l'adéquation entre le robinet et les conditions de service réelles (nature du fluide, pression et température)
- Prévoir suffisamment de robinets pour pouvoir isoler les tronçons de tuyauterie pour faciliter l'entretien des matériels.
- Vérifier attentivement que les robinets installés soient conformes aux différentes normes en vigueur.

**INSTRUCTIONS DE MONTAGE :**

- Avant montage des robinets, bien vérifier l'encombrement entre brides. La robinetterie n'absorbera pas les écarts. Les déformations résultant de cette pratique peuvent entraîner des problèmes d'étanchéité, des difficultés de manœuvre et même des ruptures.
- Vérifier la propreté des faces de brides de la robinetterie et de raccordement.
- Les tuyauteries doivent être parfaitement nettoyées et exemptes de toutes impuretés pouvant endommager les étanchéités et la sphère.
- Les tuyauteries doivent être parfaitement alignées et leur supportage suffisamment dimensionné afin que les robinets ne supportent aucune contrainte extérieure.
- Caler provisoirement les tronçons de tuyauterie qui n'ont pas encore leurs supports définitifs. Ceci pour éviter d'appliquer des contraintes importantes sur la robinetterie.
- Le serrage de la boulonnerie de raccordement doit être réalisé en croix.
- Les robinets resteront ouverts pendant les opérations de nettoyage des tuyauteries pour éviter d'avoir des impuretés entre la sphère et le corps.
- Les essais sous pression de l'installation doivent être effectués lorsque la tuyauterie est parfaitement propre.
- Les essais se font robinet partiellement ouvert. La pression d'essai ne doit pas dépasser les caractéristiques du robinet conformément à la norme EN 12266-1.
- La mise sous pression doit être progressive.

**MAINTENANCE :**

- Il est recommandé de faire une manœuvre complète (ouverture, fermeture) du robinet 1 à 2 fois par an.
- Lors d'une intervention sur le robinet, s'assurer que la tuyauterie n'est plus sous pression, qu'il n'y a plus d'écoulement dans la tuyauterie, que celle-ci est isolée. Vidanger tout fluide dans la tuyauterie. La température doit être suffisamment basse pour effectuer l'opération sans risque. Si le fluide véhiculé est corrosif, inerte l'installation avant intervention.