

CLAPET SIMPLE BATTANT LAITON PN10/16



Dimensions : DN 3/8" à 4"
Raccordement : Femelle BSP
Température Mini : + 0°C
Température Maxi : + 90°C
Pression Maxi : 16 Bars
Caractéristiques : Simple battant
Etanchéité métal / métal ou métal / EPDM

Matière : Laiton

CLAPET SIMPLE BATTANT LAITON PN10/16**CARACTERISTIQUES :**

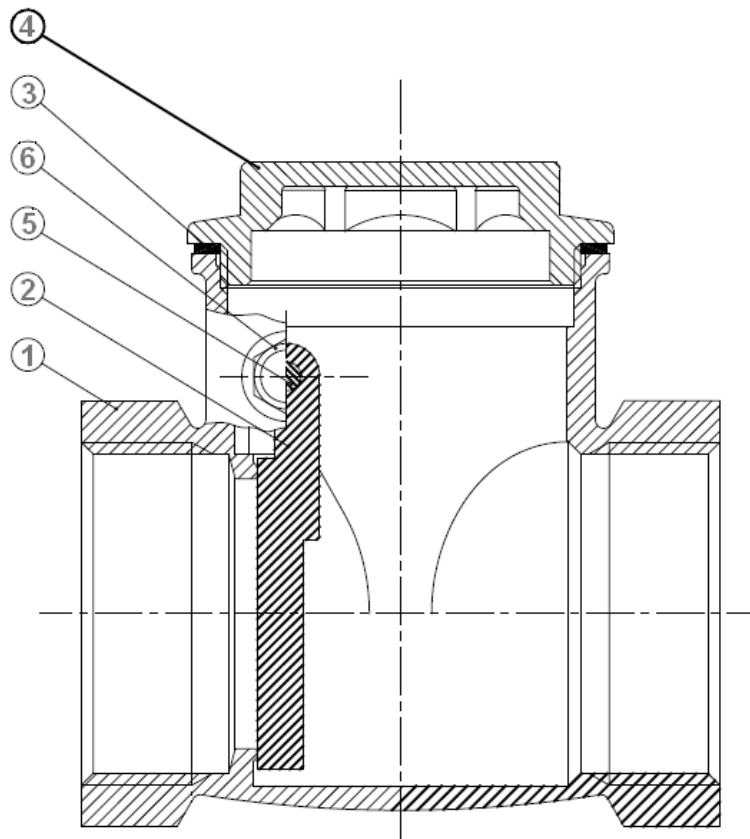
- Respecter le sens de passage (indiqué sur le corps par une flèche)
- Montage vertical avec fluide ascendant ou horizontal
- Modèles femelle BSP
- Simple battant
- Etanchéité métal / métal ou métal / EPDM

UTILISATION :

- Pour fluides courants compatibles
- Température mini admissible Ts : + 0°C
- Température maxi admissible Ts :+ 100°C
- Pression maxi admissible PN : 16 bars pour modèles 321 et 322

GAMME :

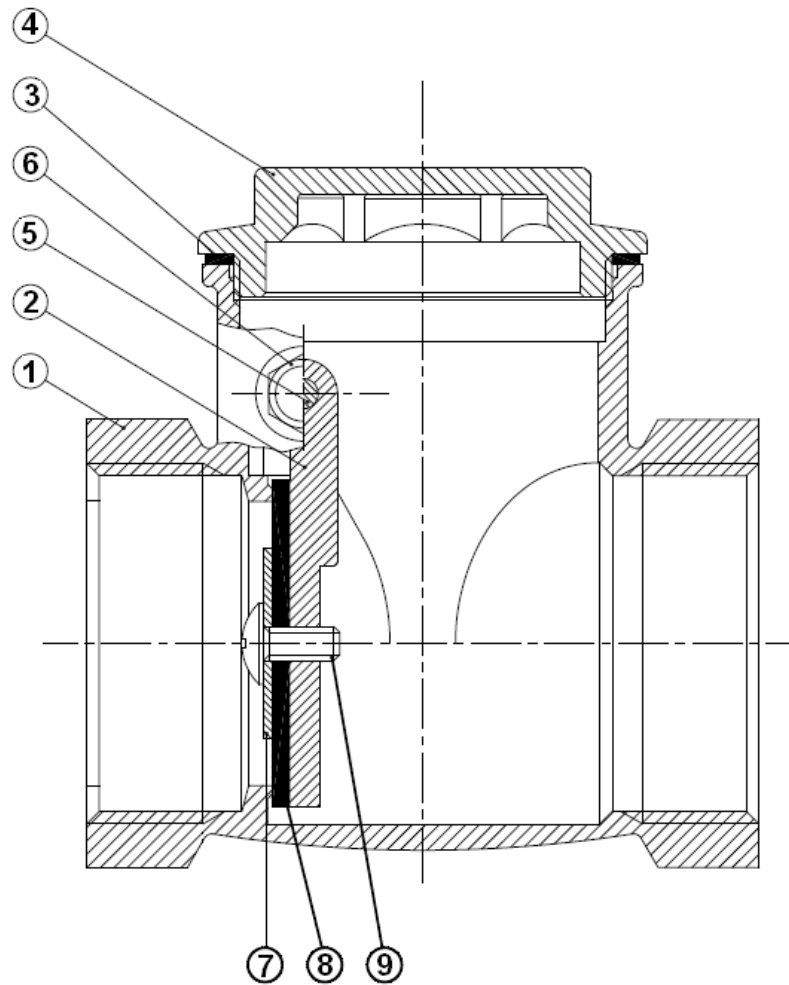
- Raccordement taraudé femelle BSP cylindrique avec siège métal PN16 du DN 1/2" au DN 2" **Ref. 321**
- Raccordement taraudé femelle BSP cylindrique avec siège NBR PN16 du DN 1/2" au DN 2" **Ref. 322**

CLAPET SIMPLE BATTANT LAITON PN10/16NOMENCLATURE MODELE PN16 SIEGE METAL REF.321 :

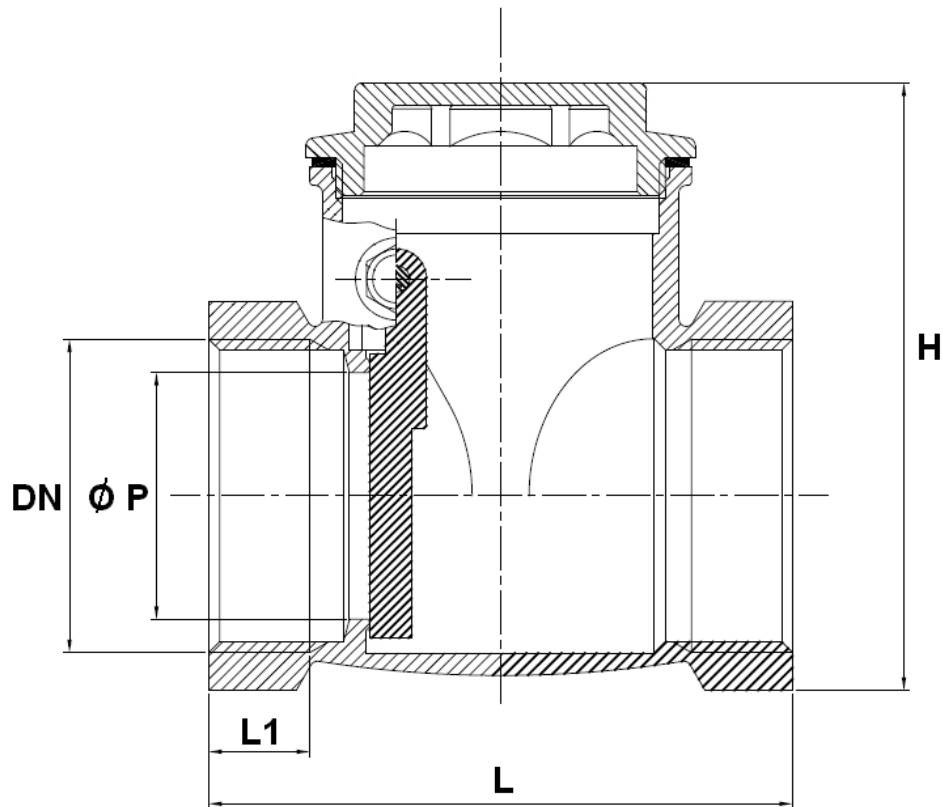
Repère	Désignation	Matériaux Ref. 321
1	Corps	Laiton CW 617 N suivant EN 12165
2	Battant	Laiton CW 617 N suivant EN 12165
3	Joint de chapeau	Fibres
4	Chapeau	Laiton CW 617 N suivant EN 12165
5	Axe	Laiton CW 614 N suivant EN 12164
6	Vis	Laiton CW 614 N suivant EN 12164

CLAPET SIMPLE BATTANT LAITON PN10/16

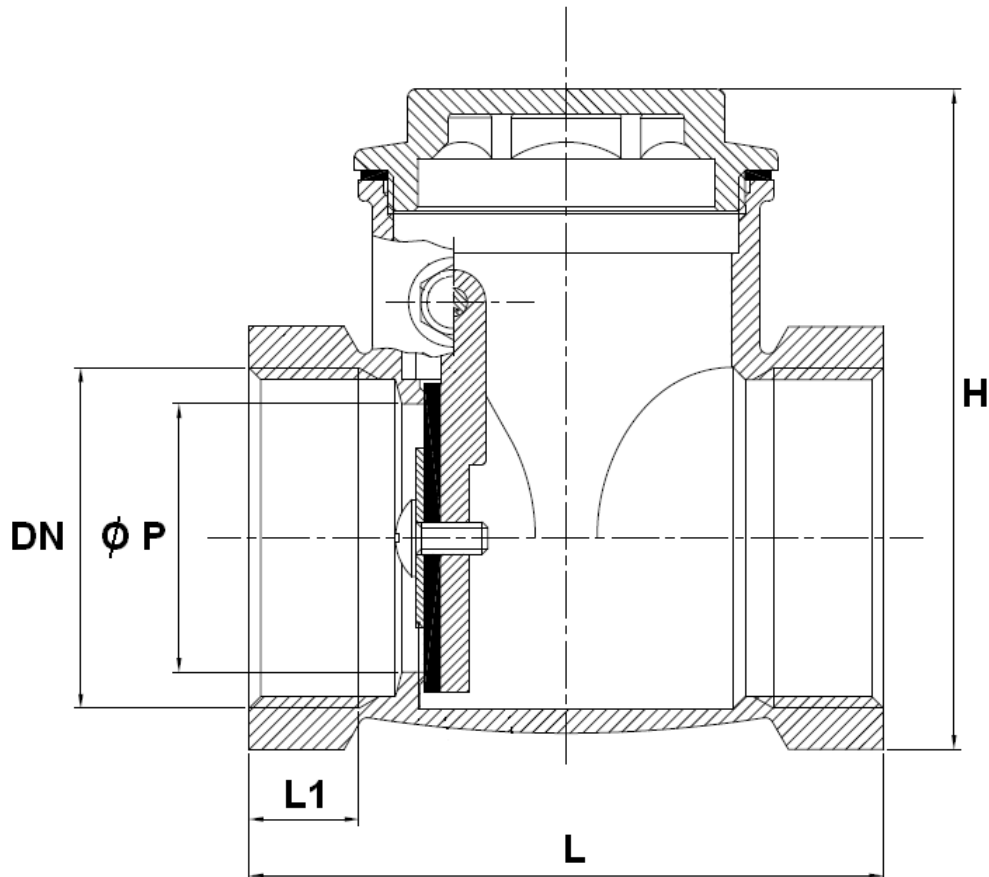
NOMENCLATURE MODELE PN16 SIEGE NBR REF.322 :



Repère	Désignation	Matériaux Ref. 322
1	Corps	Laiton CW 617 N suivant EN 12165
2	Battant	Laiton CW 617 N suivant EN 12165
3	Joint de chapeau	Fibres
4	Chapeau	Laiton CW 617 N suivant EN 12165
5	Axe	Laiton CW 614 N suivant EN 12164
6	Vis	Laiton CW 614 N suivant EN 12164
7	Rondelle	Inox 316
8	Joint	NBR
9	Vis	Laiton CW 614 N suivant EN 12164

CLAPET SIMPLE BATTANT LAITON PN10/16**DIMENSIONS MODELE PN16 SIEGE METAL REF.321 (en mm) :**

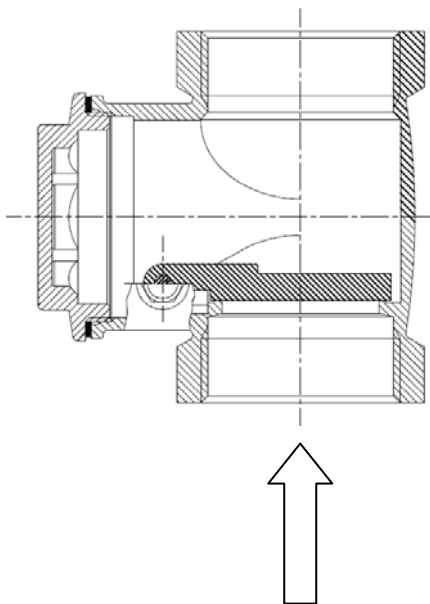
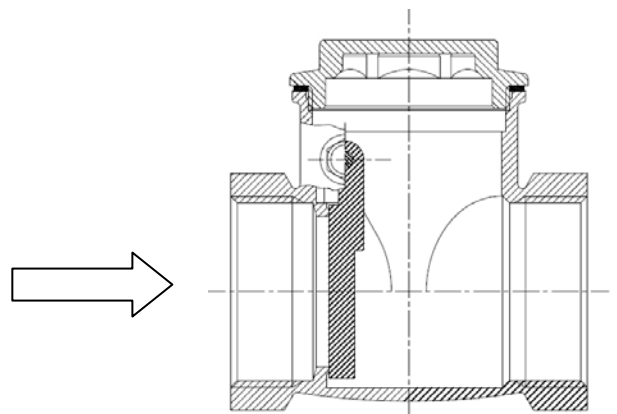
Ref.	DN	1/2"	3/4"	1"	1"1/4	1"1/2	2"
321	Ø P	15	20	25	30	35	45
	L	48	58	70	81	88	100
	L1	10	10	12	12	12	12
	H	50	63	69	82	92	104
	Poids (en Kg)	0.191	0.345	0.496	0.486	0.899	1.247

CLAPET SIMPLE BATTANT LAITON PN10/16**DIMENSIONS MODELE PN16 SIEGE NBR REF.322 (en mm) :**

Ref.	DN	1/2"	3/4"	1"	1"1/4	1"1/2	2"
322	Ø P	15	20	25	30	35	45
	L	48	58	70	81	88	100
	L1	10	10	12	12	12	12
	H	50	63	69	82	92	104
	Poids (en Kg)	0.193	0.345	0.510	0.482	0.894	1.237

CLAPET SIMPLE BATTANT LAITON PN10/16**NORMALISATIONS :**

- DIRECTIVE 97/23/CE : Produits exclus de la directive (article 1, § 3.2)
- Taraudage femelle BSP cylindrique

POSITIONS DE MONTAGE :**Montage Vertical (fluide ascendant)****Montage Horizontal**

PRECONISATIONS : Les avis et conseils, les indications techniques, les propositions, que nous pouvons être amenés à donner ou à faire, n'impliquent de notre part aucune garantie. Il ne nous appartient pas d'apprécier les cahiers des charges ou descriptifs fournis. Il appartient au client de vérifier l'adéquation entre le choix du matériel et les conditions réelles d'utilisation.

CLAPET SIMPLE BATTANT LAITON PN10/16**INSTRUCTIONS DE MONTAGE ET MAINTENANCE :****REGLES GENERALES :**

- Bien vérifier l'adéquation entre le clapet et les conditions de service réelles (nature du fluide, pression et température)
- Prévoir suffisamment de robinets pour pouvoir isoler les tronçons de tuyauterie pour faciliter l'entretien des matériels.
- Vérifier attentivement que les clapets installés soient conformes aux différentes normes en vigueur.

INSTRUCTIONS DE MONTAGE :

- Avant montage des clapets, bien nettoyer la tuyauterie afin d'éliminer tout objet divers (particulièrement les gouttes de soudure et copeaux métalliques) qui pourraient l'encombrer ou viendraient empêcher le bon fonctionnement des clapets.
- Vérifier l'alignement des tuyauteries amont et aval (un alignement imparfait peut entraîner une contrainte importante sur les clapets).
- Bien vérifier l'encombrement entre les tuyauteries amont et aval, le clapet n'absorbera pas les écarts. Les déformations résultant de cette pratique peuvent entraîner des problèmes d'étanchéité, un mouvement incomplet de l'obturateur et même des ruptures. En conséquence, présenter l'appareil en position pour bien vérifier les conditions d'assemblage.
- Avant l'assemblage, bien vérifier la propreté des filetages, taraudages.
- Caler provisoirement les tronçons de tuyauterie qui n'ont pas encore leur support définitif. Ceci pour éviter d'appliquer sur le clapet des contraintes importantes.

IMPLANTATION SUR LA TUYAUTERIE

- Lors d'un changement de direction de la canalisation ou en présence d'un autre appareil il est souhaitable d'éloigner le clapet afin qu'il soit en dehors de la zone de turbulence qui augmenterait l'usure du clapet (**entre 3 à 5 fois le diamètre nominal en amont et en aval**).
- Au refoulement d'une pompe il est recommandé de mettre le clapet en place conformément à la norme NF CR 13932.