

# Robinet à piston KLINGER KVN KX-GT

**Richard KLINGER  
est l'inventeur  
du robinet à piston.  
Plus de 60 millions  
de robinets à piston  
sont en service à  
travers le monde.**



## **Système d'étanchéité original**

L'obturateur n'est ni un clapet, ni un opercule mais un piston coulissant entre deux rondelles à reprise élastique.

## **Étanchéité en ligne optimale**

Étanchéité assurée latéralement sur toute la hauteur de la rondelle en contact avec le piston.

## **Étanchéité vers l'extérieur certifiée ISO EN 15848-1, VDI 2440 et Ta-Luft**

Avec construction spéciale.

## **Maintenance facile, rapide et peu onéreuse**

**KLINGER :**  
**le seul fabricant au monde  
avec un savoir-faire  
à la fois en étanchéité  
et en robinetterie.**

**CE 0408**

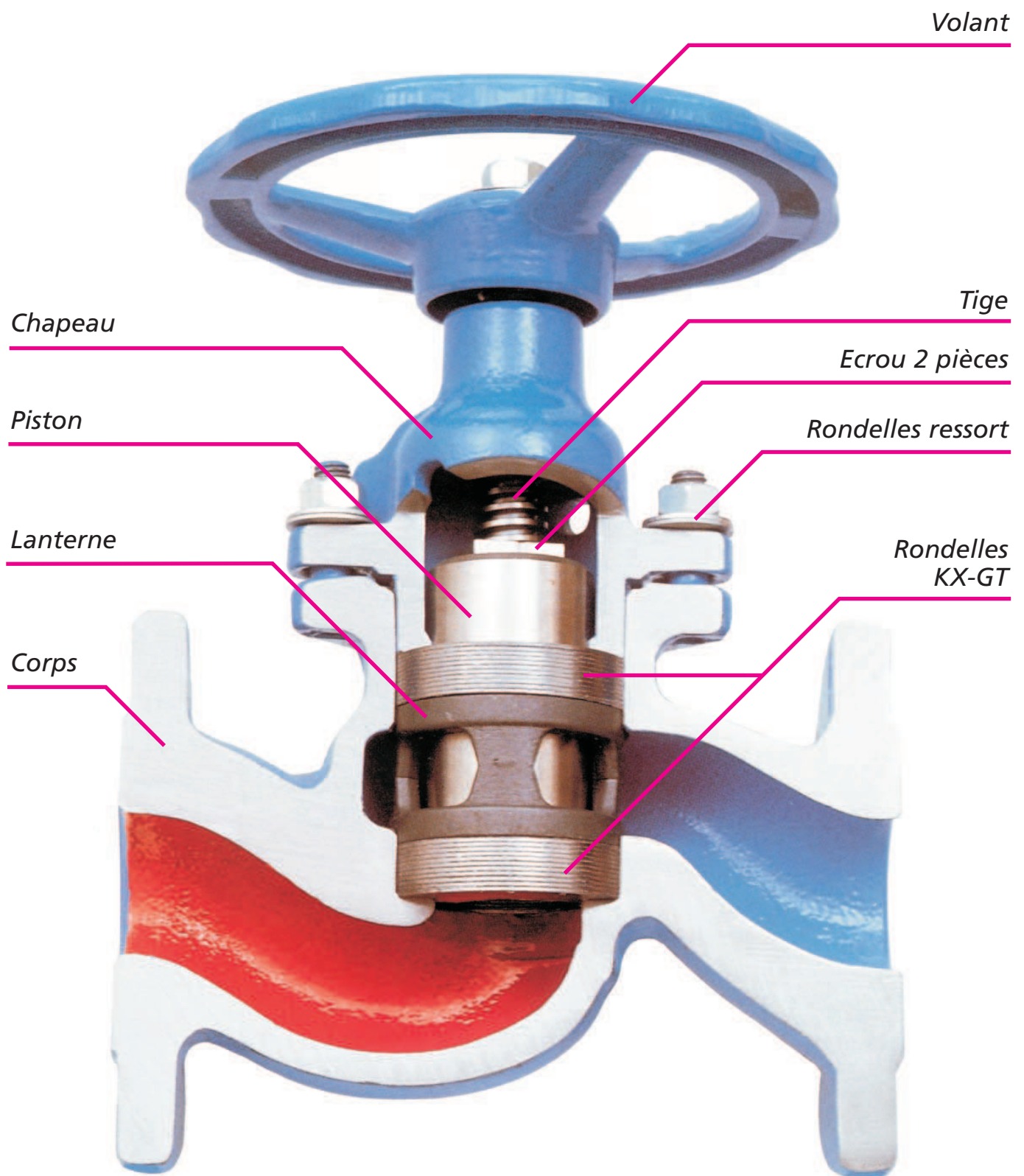
Conforme à la directive  
européenne 97/23/CE (P.E.D.)

Conforme à la norme  
ATEX 94/9/EG  
(atmosphères explosives)



# Robinet à piston KLINGER

La sécurité dans le temps



# Robinet à piston KLINGER

## La sécurité dans le temps



Gris = Fonte

Bleu = Acier

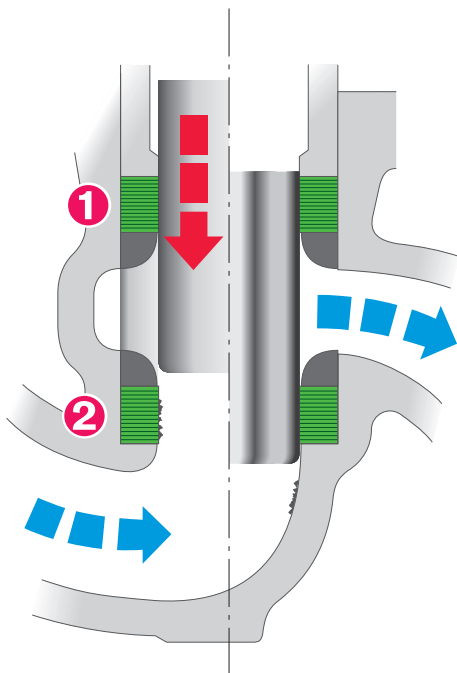
Naturel = Inox

Vert = Fonte à graphite sphéroïdal

### **Robinet à piston KVN : Un concept d'étanchéité original !**

En 1922, Richard KLINGER, le fondateur de la société, a eu une idée originale qui est toujours d'actualité. Il a remplacé le système d'étanchéité conventionnel d'un robinet à soupape par un piston cylindrique coulissant entre deux rondelles d'étanchéité à reprise élastique.

**Plus 60 millions  
de robinets à piston  
KLINGER sont en service  
à travers le monde.**



### **Un système d'étanchéité extraordinairement simple et efficace**

L'ensemble piston coulissant entre les deux rondelles d'étanchéité KX-GT (graphite lamellaire avec inserts inox à picots) forme le système d'étanchéité.

La rondelle supérieure ❶ assure l'étanchéité corps/chapeau ainsi que l'étanchéité vers l'extérieur. Elle remplace la garniture de tige ; le robinet à piston (jusqu'au DN 50) est donc sans presse-étoupe.

La rondelle inférieure ❷ assure l'étanchéité en ligne par un contact latéral, sur toute la hauteur avec le piston.

Les rondelles supérieures et inférieures sont identiques, il y a donc la même étanchéité tant vers l'extérieur qu'en ligne.

Contrairement au robinet à soupape classique, le robinet à piston possède une étanchéité métal-portée souple (rondelle KX-GT) et non pas métal-métal.

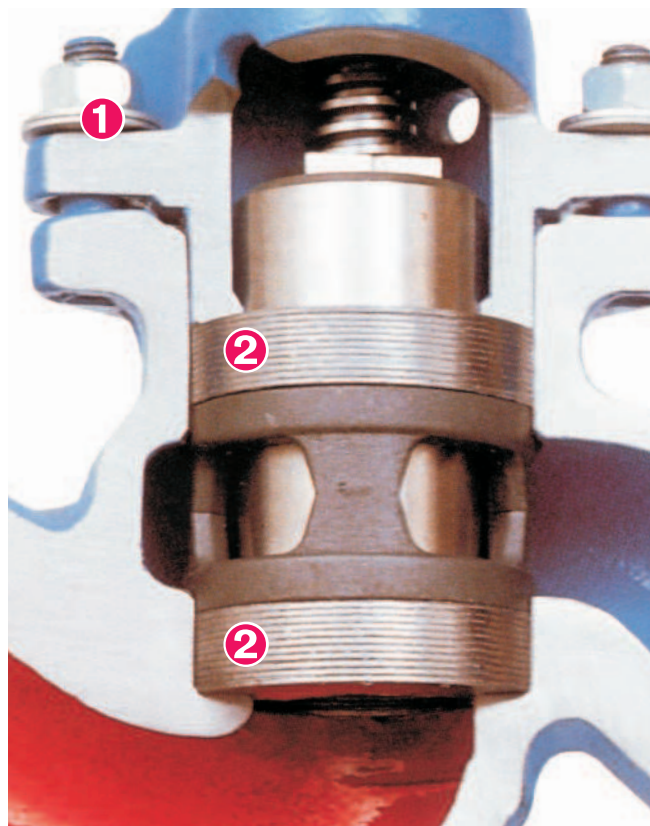
De plus cette étanchéité souple se fait sur toute la hauteur de la rondelle en contact avec le piston. Cette surface est très importante. Pour toutes ces raisons, le robinet à piston offre une étanchéité en ligne optimale.



# Robinet à piston KLINGER

La sécurité dans le temps

## LE CŒUR DU ROBINET À PISTON : LES RONDELLES KX-GT



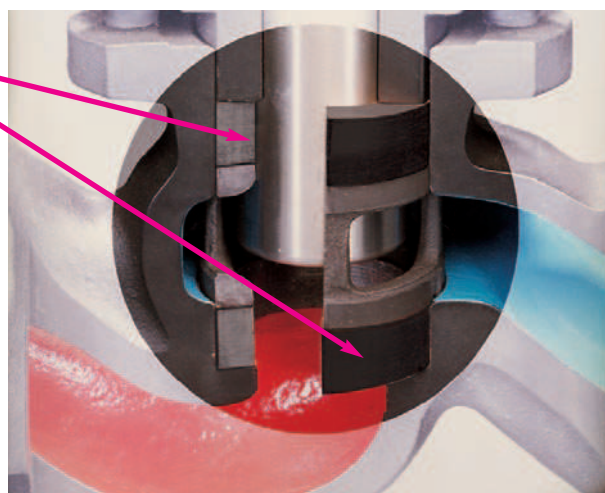
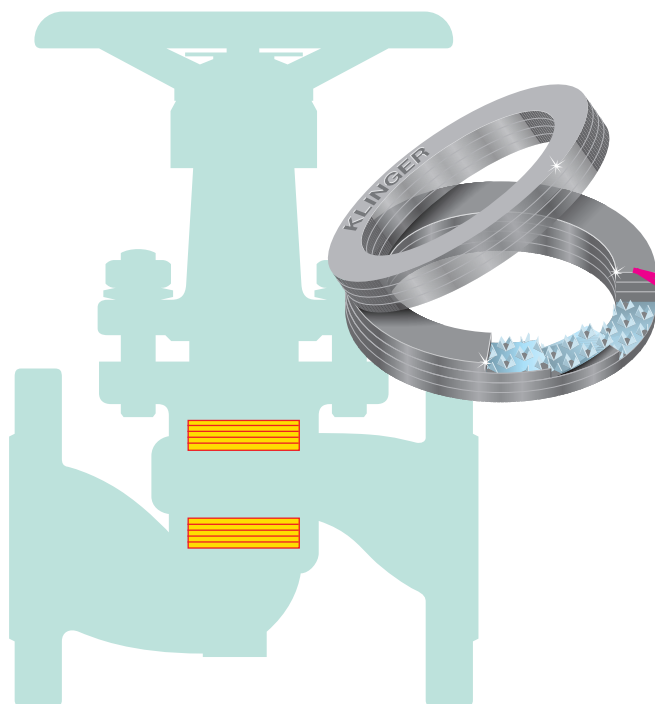
Les rondelles de haute qualité KX-GT sont composées de multicouches de graphite avec inserts inox à picots.

Mis en pression par les rondelles-ressort ❶ placées sous les écrous du chapeau, les rondelles KX-GT ❷ compensent les variations thermiques d'exploitation et les dilatations qui en résultent.

**La rondelle d'étanchéité KX-GT offre des performances supérieures à celles exigées par les normes pour l'étanchéité en ligne et vers l'extérieur.**

La technologie unique de l'accrochage du graphite par les picots disséminés dans tout le volume de la rondelle lui confère robustesse et tenue mécanique.

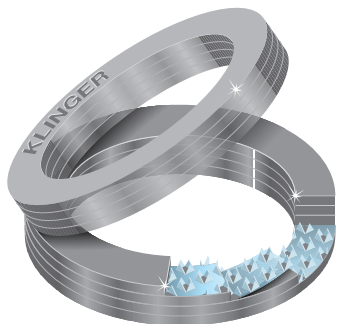
Un traitement approprié améliore les caractéristiques de glissement et la durée de vie des rondelles.



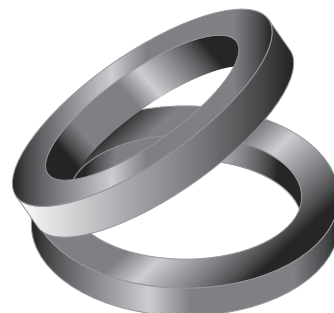
# Robinet à piston KLINGER

La sécurité dans le temps

## LE CŒUR DU ROBINET À PISTON : LES RONDELLES KX-GT



**Une copie  
n'est jamais  
aussi bonne  
que l'original !**



### L'ORIGINAL

#### **Les rondelles Klinger KX-GT**

- Deux rondelles en graphite lamellaire haute qualité avec inserts inox à picots
- Rondelles supérieure et inférieure identiques
- Pas de risque d'inversion des rondelles
- Utilisation polyvalente
- Grande fiabilité, prouvée par des tests de longue durée
- Utilisable sur fluides dangereux (Agrément émissions fugitives TA Luft et EN 15848)
- Températures de service de  $-40$  à  $+400$  °C (version standard)
- Meilleure solution sur vapeur, excellente tenue lors des phénomènes de flash (revaporisation des condensats)
- Résistance aux chocs thermiques.

**La meilleure solution pour  
l'eau, la vapeur, les fluides thermiques  
et les gaz secs.**

### LA COPIE

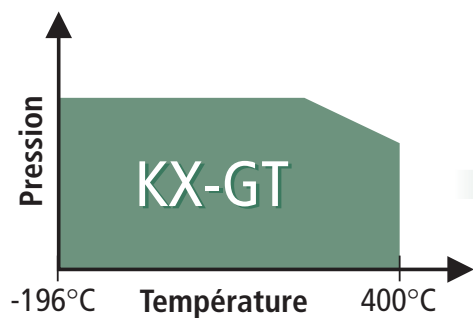
- Rondelle inférieure en graphite lamellaire armé avec feuillard inox
- Rondelle supérieure en graphite armé ou non selon les cas
- Peu adapté pour service sur fluides thermiques
- Durée de vie limitée
- Remplacement fréquent des rondelles nécessaire
- Détérioration des rondelles en cas de phénomènes de flash (revaporisation des condensats)
- Rondelles supérieure et inférieure différentes selon les cas.



# Robinet à piston KLINGER

La sécurité dans le temps

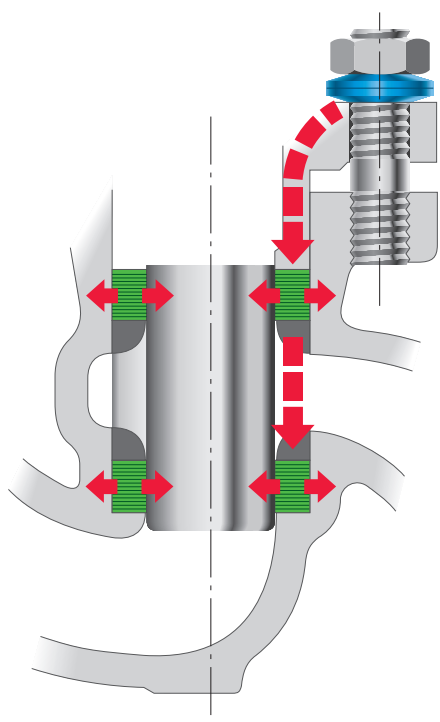
## LE CŒUR DU ROBINET À PISTON : LES RONDELLES KX-GT



Fonctionne à basses  
comme à  
hautes températures



Les rondelles KX-GT  
sont résistantes  
à la corrosion



### **Facilité d'entretien et d'exploitation**

Le robinet à piston est resserrable en service (robinet fermé de préférence) en agissant sur les écrous d'assemblage corps/chapeau.

Si nécessaire, le remplacement des rondelles d'étanchéité restitue au robinet ses qualités initiales.

Les robinets à piston KLINGER soudés sont donc réparables en situation.

# Robinet à piston KLINGER

## La sécurité dans le temps

**TESTÉ ET CERTIFIÉ SELON LES RÉGLEMENTATIONS LES PLUS EXIGEANTES**



### **KVN KX-T pour application Ta-Luft et EN 15848-1**

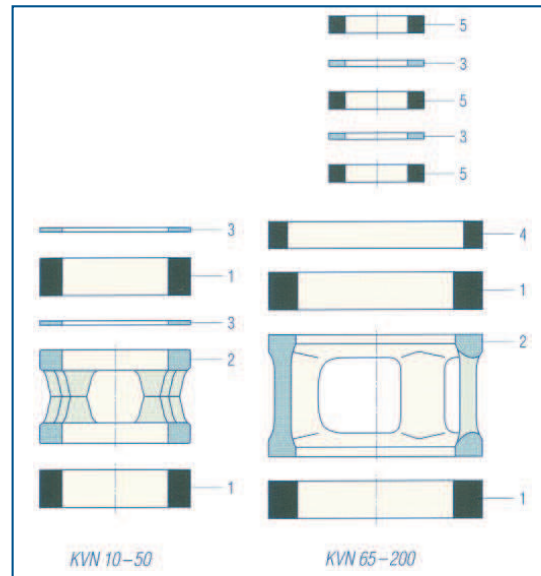
Le robinet à piston KLINGER KVN KX-T répond aux exigences les plus contraignantes en terme d'étanchéité vers l'extérieur (réglementation limitant les émissions fugitives du TA-Luft et de l'EN 15848-1).

Ce robinet est un robinet à piston standard KLINGER équipé de rondelles K-Flon supplémentaires selon nomenclature ci-dessous. Ce système garantit un taux de fuite extrêmement bas, répondant aux exigences de l'ISO EN 15848-1 classe B.

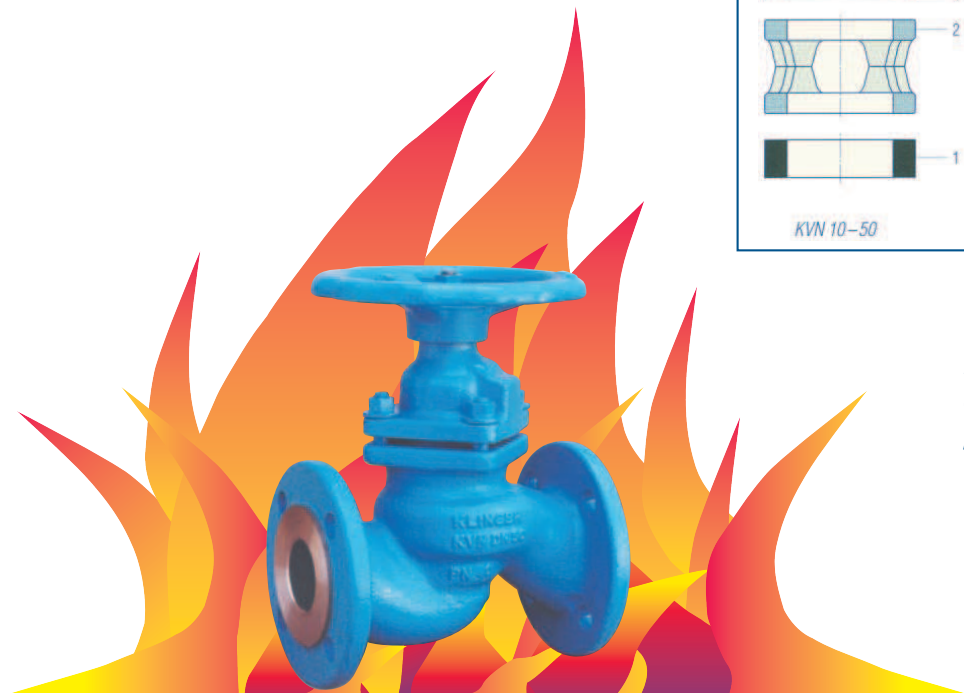
Ces rondelles supplémentaires s'ajoutent à la rondelle supérieure KX-GT. Ce système garantit un taux de fuite extrêmement bas (voir page 9).

Tous les robinets KVN déjà en service peuvent être équipés du système KX-T sans dépose du robinet.

Nomenclature	Matière
1 Rondelle de piston	KX-GT
2 Lanterne	Sint C10
3 Joint	K-Flon
4 Rondelle corps/chapeau	Grafit-L
5 Rondelle de tige	KX-GT



**Le robinet à piston KVN est certifié feu selon API 6FA et ISO 10497**



# Robinet à piston KLINGER

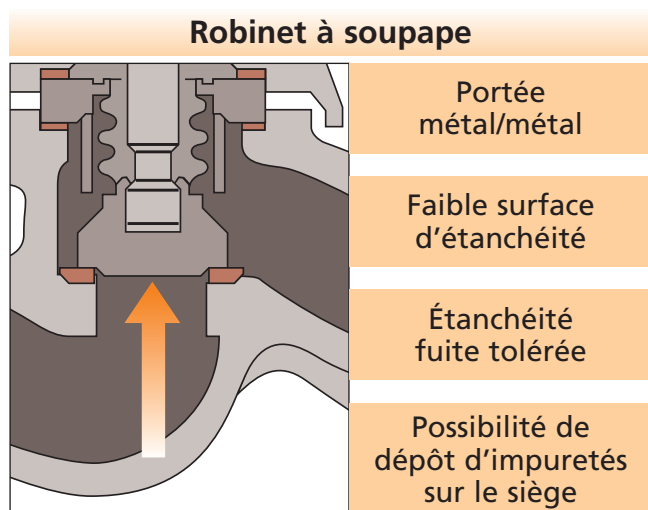
La sécurité dans le temps

## LE ROBINET À PISTON KVN FACE AU ROBINET À SOUPAPE

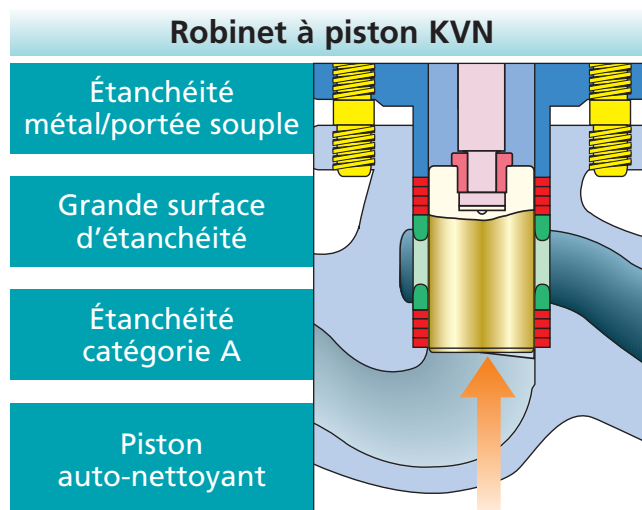
**«Un bon robinet est un robinet étanche en ligne»**

Alain Prévost, Ingénieur Maintenance dans un grand groupe chimique

### Étanchéité en ligne

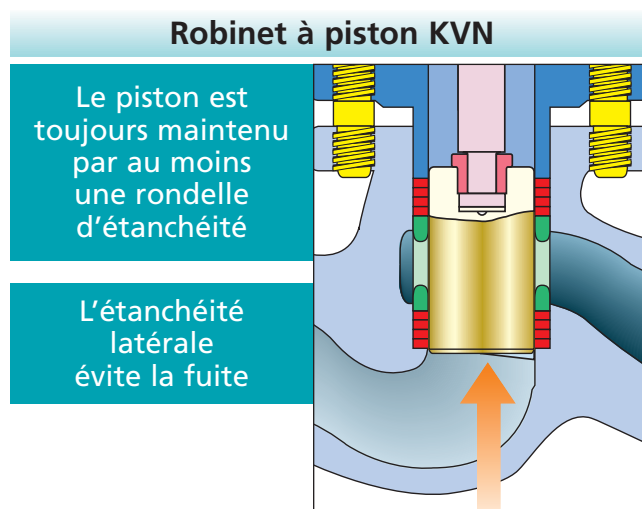
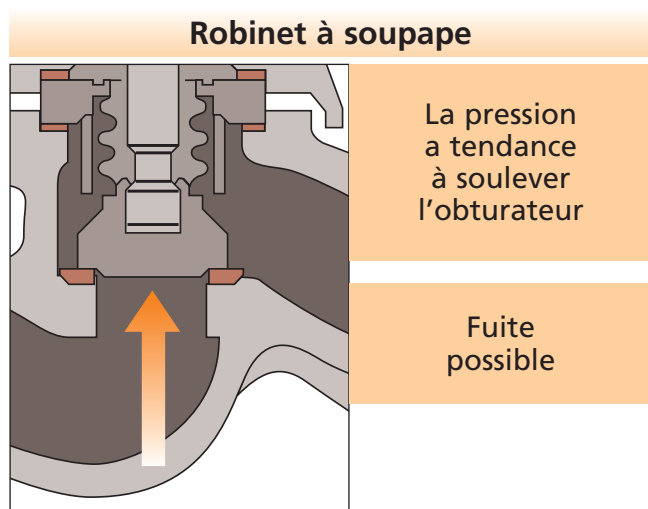


- Contrairement au robinet à soupape, le robinet à piston possède une étanchéité métal/portée souple (rondelle KX-GT) et non pas métal/métal. De plus cette étanchéité souple se fait sur toute la hauteur de la rondelle en contact avec le piston. Cette surface est très importante ; par exemple, pour un robinet à piston de DN 25, elle est de 950 mm<sup>2</sup> pour une hauteur de rondelle de 12 mm.
- Le piston est toujours maintenu et guidé par au moins une rondelle d'étanchéité. Il n'y a pas de vibrations à l'ouverture ou à la fermeture.



- Quand le robinet est totalement ouvert et le piston maintenu dans la rondelle supérieure, le piston est protégé contre l'érosion, la corrosion et le dépôt de particules.
- Les impuretés inévitables véhiculées par le fluide (limailles, particules de rouille ou de calamine, perles de soudure...) peuvent gêner la fermeture totale d'un robinet classique métal-métal. Par contre, on peut toujours fermer un robinet à piston dont le piston nettoie automatiquement son passage à la fermeture. Le principe même du robinet à piston élimine tout risque de blocage et de fuite en ligne.

### Effet de la pression sur l'obturateur





# Robinet à piston KLINGER

## La sécurité dans le temps

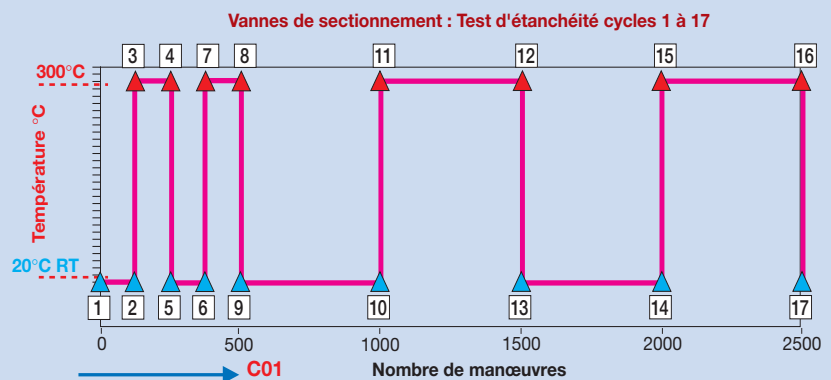
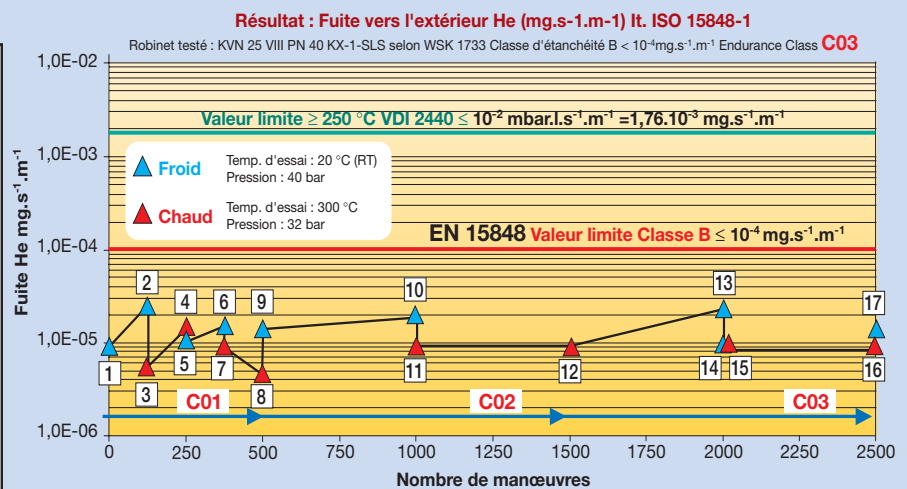
### LE ROBINET À PISTON KVN FACE AU ROBINET À SOUPAPE

#### Etanchéité vers l'extérieur

Conforme à l'ISO EN 15848-1 après 2500 manœuvres et 8 changements de températures !

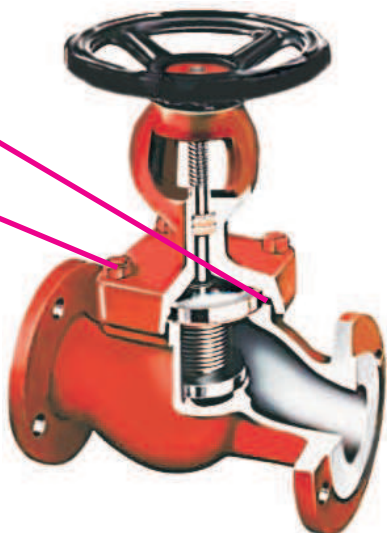
**Les conditions d'essai :** Le test a été réalisé sous 40 bar d'hélium à température ambiante et à 300 °C. Après 2500 manœuvres et 8 changements de température entre 20 °C et 300 °C, le TÜV Autriche a confirmé que le robinet à piston KVN Klinger se situe à chaque instant de l'essai sous la limite requise par l'ISO EN 15848-1 à savoir : **10<sup>-4</sup> mg.s<sup>-1</sup>.m<sup>-1</sup> Endurance Class B.**

Le KVN Klinger se situe également largement sous la limite d'émission VDI 2440 (norme allemande plus stricte que le Ta-Luft) définie à : **1.10<sup>-2</sup> mbar.l.s.m<sup>-1</sup> à 250 °C.**



#### Zones de fuites vers l'extérieur du robinet à soupape à soufflet

- Joints d'étanchéité de la liaison corps-chapeau
- Dilatation de la boulonnerie avec les variations de températures, ce qui augmente les risques de fuites vers l'extérieur
- Durée de vie limitée du soufflet due à la succession de tractions et compressions.



#### Robinet à piston :

**Il n'y a pas de garniture de tige pour les robinets à piston DN 10 à 50 donc pas besoin de soufflet !**



# Robinet à piston KLINGER

La sécurité dans le temps

## LE ROBINET À PISTON KVN FACE AU ROBINET À SOUPAPE

### Tableau de comparaison

	Robinet à piston	Robinet à soupape	Robinet à soupape à soufflet
Possibilité de dépôt sur l'obturateur	Non	Oui	Oui
Auto-nettoyage des impuretés	Oui	Non	Non
Conditions avec des variations de températures	Bonne	Moyenne	Moyenne
Sensibilité aux vibrations	Aucune	Aucune	Aucune si le soufflet est soudé sur la tige
Étanchéité en ligne	Très bonne (cat. A) selon tableau ci-dessous	Fuite tolérée	Fuite tolérée
Étanchéité en ligne après plusieurs cycles	Très bonne	Dégradée	Dégradée
Durée de vie (en cycles)	> 50.000	> 50.000	de 2.000 à 10.000
Facilité de maintenance du robinet en ligne	Oui	Non	Non
Frais de maintenance	Faible	Elevés	Elevés
Étanchéité vers l'extérieur	Très bonne conformité Ta-Luft et EN 15848	Bonne	Bonne

### La preuve par les essais

L'ÉTANCHÉITÉ EN LIGNE *Norme ISO 5208 : 1993*

#### Taux de fuite maximal du dispositif d'obturation (gaz à 6 bar)

Catégorie A	Catégorie B	Catégorie C	Catégorie D
Pas de fuite visible pendant l'essai	Fuites tolérées : DN 50 : 0,6 bul/min DN 100 : 1,2 bul/min DN 200 : 2,4 bul/min	Fuites tolérées : DN 50 : 6 bul/min DN 100 : 12 bul/min DN 200 : 24 bul/min	Fuites tolérées : DN 50 : 60 bul/min DN 100 : 120 bul/min DN 200 : 240 bul/min

Durée des essais : 15 secondes pour un DN < 50  
30 secondes pour un DN entre 65 et 200

# Robinet à piston KLINGER

## La sécurité dans le temps

### LE ROBINET À PISTON TOUJOURS D'ACTUALITÉ



De nos jours où tout s'accélère, très peu de concepts techniques comme celui du robinet à piston sont capables de tenir leur place sur le marché pendant plus de 80 ans.

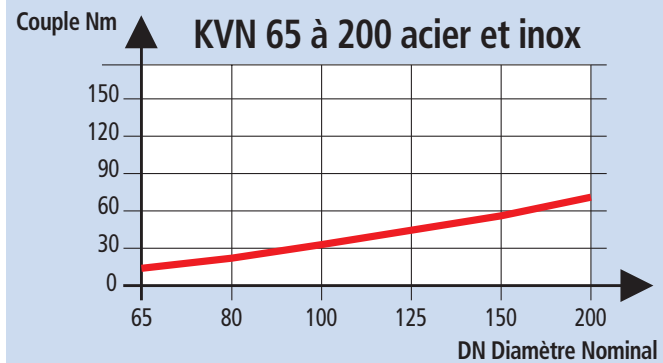
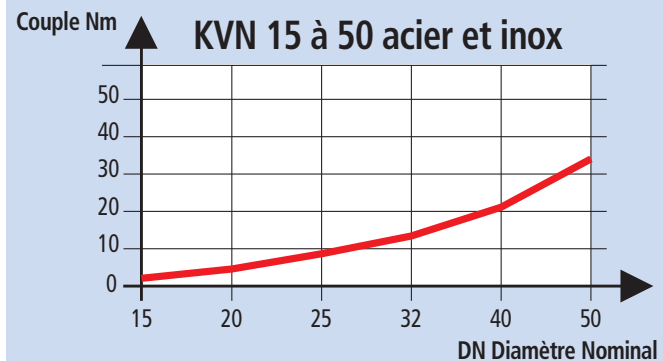
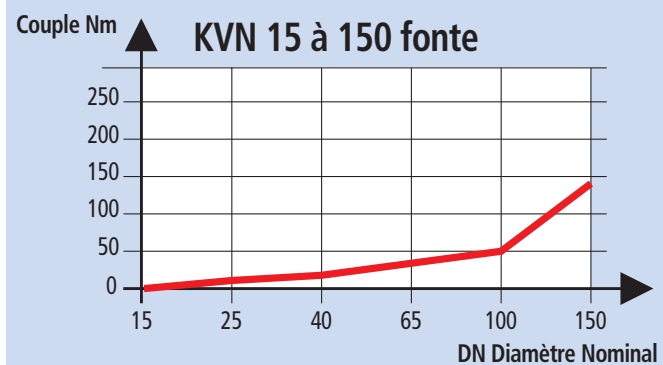
Le robinet à piston a été conçu pour la vapeur. Encore aujourd'hui, il reste la meilleure solution pour les applications vapeur, eau surchauffée, fluides thermiques et gaz secs.

Au fil des ans, le robinet à piston Klinger a su profiter de nombreuses innovations.

Les principales innovations ont concerné :

- Les rondelles d'étanchéité hautes performances pour une parfaite étanchéité en ligne et vers l'extérieur conformément aux exigences du Ta-Luft et de l'EN 15848. Les rondelles sont en graphite lamellaire avec inserts à picots. Un traitement approprié améliore les caractéristiques de glissement et leur durée de vie. La technologie des rondelles d'étanchéité est détaillée dans les pages précédentes.
- Les matériaux de construction et les traitements sont choisis pour limiter les frictions, et faire que les performances du robinet à piston Klinger, en terme de manœuvrabilité, fiabilité et longévité soient les meilleures.

### Couples de manœuvre



— KX-GT

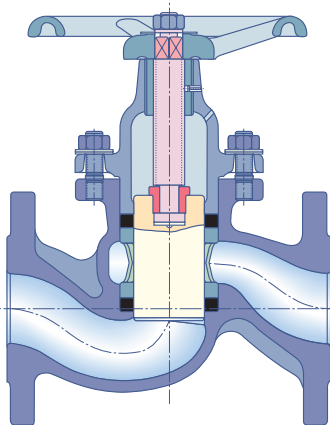


# Robinet à piston KLINGER

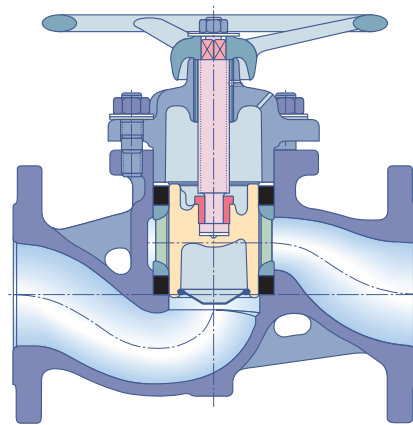
## La sécurité dans le temps

### APERÇU DE LA GAMME

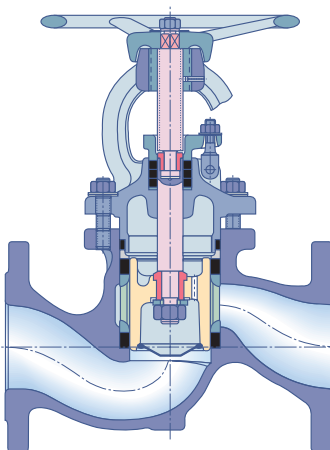
KVN 10-50 à brides DIN en fonte, acier et inox ou ANSI en acier et inox



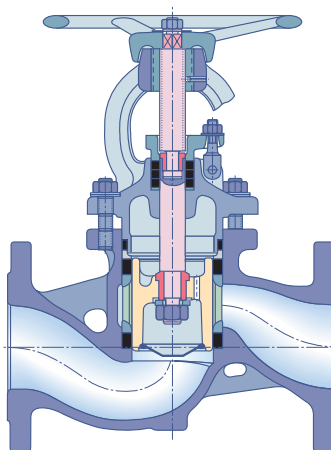
KVN 65-150 à brides DIN en fonte



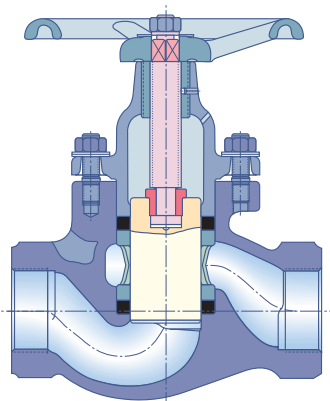
KVNB 200 à brides DIN en fonte



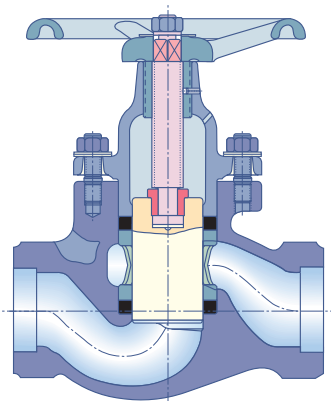
KVN 65-200 à brides DIN en acier ou ANSI en acier



KVMN 1/2"-2" Taraudé DIN en fonte, acier et inox ou ANSI en acier et inox



KVSN 1/2"-2" SW DIN en acier ou ANSI en acier et inox



**TÜV  
CERT**

**CERTIFICAT**

L'organisme de certification TÜV CERT  
du TÜV Autriche  
certifie conformément à la procédure  
TÜV CERT que la société

**KLINGER**  
Fluid Control  
A-2352 Gumpoldskirchen

a établi et entretient un système qualité  
pour le domaine de validité suivant

développement, production et vente de robinets et  
glazes de niveau pour l'industrie.

Par l'audit qualité, consigné dans le rapport n° 201000918,  
la conformité aux exigences de la norme:

**EN ISO 9001: 2000**

a été démontrée. Ce certificat est valable jusqu'au 21.07.2006  
et a été enregistré sous le n° 20 100 0918.

**A  
PÜZ**

Première certification juillet 2004

**TÜV  
ÖSTERREICH**

*R. R. Klinger*  
Directeur de l'audit TÜV CERT  
de TÜV Autriche

www.tuvcert.com

# Robinet à piston KLINGER

## La sécurité dans le temps

### FICHES TECHNIQUES

Type	DN	PN	Matière	Raccordement	Encombrement	Page
<b>Robinet à piston KLINGER à brides</b>						
KVN DIN	10 - 50	16	Fonte	EN 1092-2	EN 558-1 GR1	14
KVN DIN	65 - 150	16	Fonte	EN 1092-2	EN 558-1 GR1	15
KVNB DIN	200	16	Fonte	EN 1092-2	EN 558-1 GR1	16
KVN DIN	10 - 50	40	Acier	EN 1092-1	EN 558-1 GR1	14
KVN DIN	10 - 50	40	Inox	EN 1092-1	EN 558-1 GR1	14
KVN DIN	65 - 200	40	Acier	EN 1092-1	EN 558-1 GR1	17
KVN ANSI	1/2" - 2"	ANSI 150/300	Acier	ANSI B16.5	ANSI B16.10	20
KVN ANSI	1/2" - 2"	ANSI 150/300	Inox	ANSI B16.5	ANSI B16.10	20
KVN ANSI	2 1/2" - 6"	ANSI 150/300	Acier	ANSI B16.5	ANSI B16.10	23
<b>Robinet à piston KLINGER taraudé</b>						
KVMN DIN	1/2" - 2"	16	Fonte	GAZ ISO 228-1	DIN 3202-M9	18
KVMN DIN	1/2" - 2"	63	Acier	GAZ ISO 228-1	DIN 3202-M9	18
KVMN DIN	1/2" - 2"	63	Acier	NPT ANSI B 2.1	DIN 3202-M9	18
KVMN DIN	1/2" - 2"	63	Inox	GAZ ISO 228-1	DIN 3202-M9	18
KVMN ANSI	1/2" - 2"	900 CWP	Acier	NPT ANSI B 2.1		21
KVMN ANSI	1/2" - 2"	900 CWP	Inox	NPT ANSI B 2.1		21
<b>Robinet à piston KLINGER à souder</b>						
KVSN DIN	1/2" - 2"	63	Acier	SW EN 12 760	DIN 3202-M9	19
KVSN ANSI	1/2" - 2"	900 CWP	Acier	SW ANSI B16.11		22
KVSN ANSI	1/2" - 2"	900 CWP	Inox	SW ANSI B16.11		22
<b>Données techniques</b>						
Certifications						24
Courbes Pression / Températures						25
Caractéristiques techniques						26/27
<b>Autres constructions sur demande</b>						
Robinet à piston ISO EN 15848-1, VDI 2440 et Ta-Luft						7/9
Robinet à piston de réglage						
Robinet à piston à étanchéité renforcée						28
Robinet à piston pour service oxygène						
Matières spéciales (corps, chapeau, internes et rondelles d'étanchéité)						
Adaptations spéciales						



KVN 10-50, VIII acier



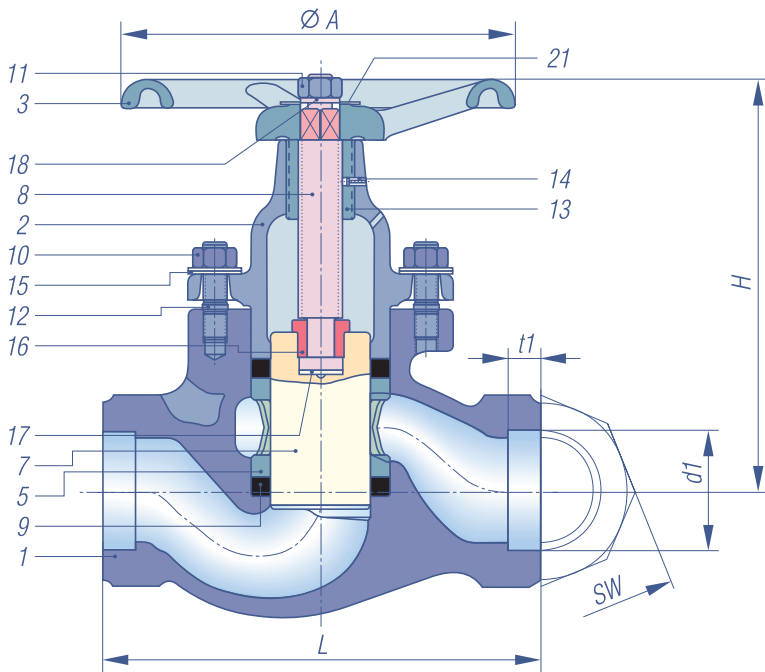
KVN ANSI, VIII acier



# Robinet à piston KLINGER

Type KVSN DIN DN 1/2" à 2"

Acier, ISO PN 63, à souder SW, passage intégral



Désignations	Matières
	VIII (Acier)
1 Corps	1.0619
2 Chapeau	1.0619
3 Volant	EN-GJL-200
5 Lanterne	Sint C10
7 Piston	1.4104
8 Tige	1.4021
9 Rondelle d'étanchéité	KX-GT
10 Ecrou de goujon	1.1181
11 Ecrou de volant	1.1181
12 Goujon 1/2" - 1"	1.1181
Goujon 1" 1/4 - 2"	1.7709
13 Ecrou de tige <sup>(1)</sup>	Acier fritté
14 Goupille <sup>(1)</sup>	Acier ressort
15 Rondelle ressort	50CrV4
16 Ecrou 2 pièces	1.0715
17 Rondelle	1.4401
18 Rondelle éventail	Acier ressort
21 Plaque d'identification	Al

(1) seulement pour DN 40 et 50

## Caractéristiques et avantages :

- Système d'étanchéité original avec un piston en acier inoxydable coulissant entre deux rondelles à reprise élastique KX-GT (graphite lamellaire avec inserts inox à picots).
- La rondelle supérieure assure l'étanchéité vers l'extérieur.  
Pas de presse-étoupe.
- La rondelle inférieure assure l'étanchéité en ligne. L'étanchéité en ligne, assurée latéralement sur toute la hauteur de la rondelle en contact avec le piston, est optimale.

**Raccordement :** A souder SW selon EN 12760.

**Encombrement :** FAF selon DIN 3202-M9.

## Code matière :

VIII : Acier, corps bleu.

## Conditions maximales d'utilisation :

Se reporter à la courbe N°6 page 25.

## Exemple de codification :

KVSN VIII PN 63 DN 3/4"

DN	Dimensions (mm)				Masse approximative (kg)
	L	H	Course	A	
1/2"	100	105	23	100	1,50
3/4"	120	120	28	120	2,45
1"	135	138	33	140	3,60
1" 1/4	160	156	37	160	5,90
1" 1/2	185	186	44	180	8,50
2"	220	211	51	200	11,50

DN	Dimensions raccord. (mm)		
	d1	t1	SW
1/2"	21,80	10	36
3/4"	27,10	13	41
1"	33,80	13	50
1" 1/4	42,60	13	65
1" 1/2	48,70	13	75
2"	61,20	16	90



# Robinet à piston KLINGER

## La sécurité dans le temps

### COURBES PRESSIONS / TEMPÉRATURES

#### Limites d'application

