

AV1505

COMPENSATEUR DE DILATATION EPDM LONGUEUR 130 mm

ISO 9001

BUREAU VERITAS
Certification



Dimensions : DN 32 à 300
Raccordement : A Brides GN10/16
Température Mini : - 10°C
Température Maxi : + 100°C
Pression Maxi : 16 Bars
Caractéristiques : Absorption des vibrations, bruits
Compressions linéaires et angulaires
Simple soufflet

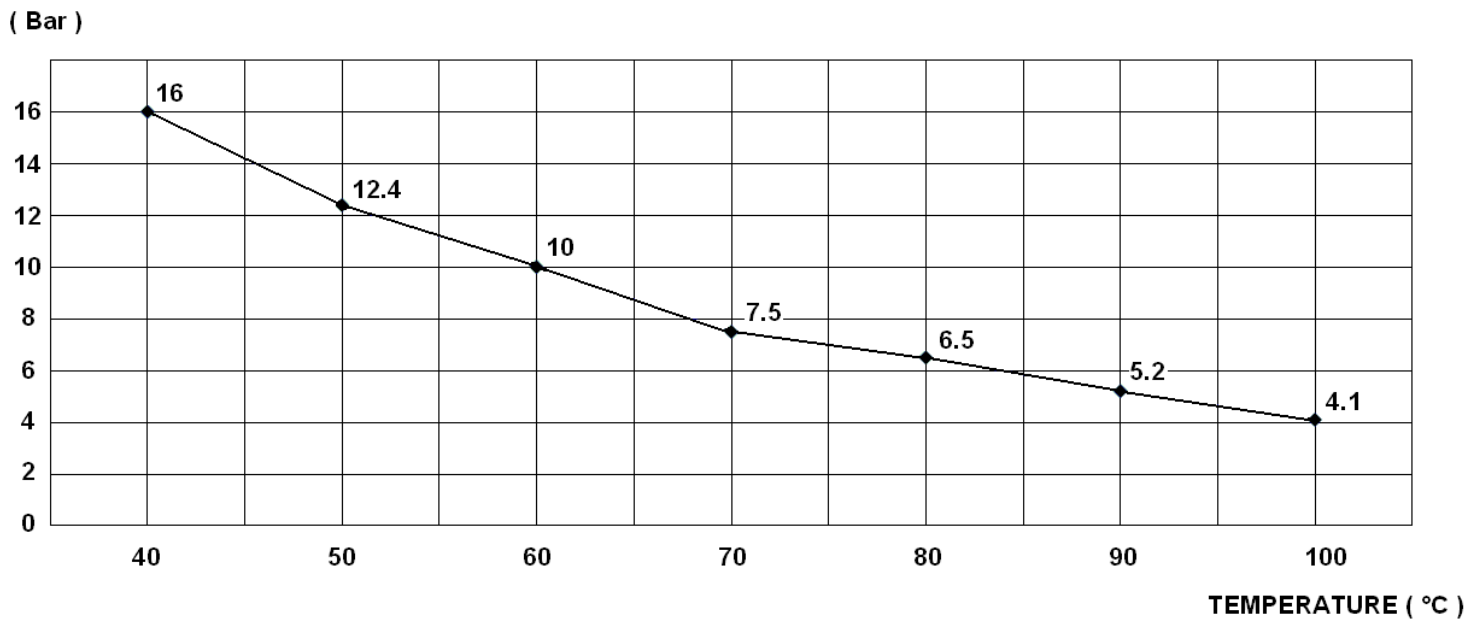
Matière : Brides acier galvanisé

COMPENSATEUR DE DILATATION EPDM LONGUEUR 130 mm**CARACTERISTIQUES :**

- Absorption des dilatations, vibrations, bruits
- Compressions linéaires et angulaires
- Simple soufflet EPDM
- Brides acier galvanisé GN10/16 jusqu'au DN150, GN10 au-delà

Exemple de marquage :**UTILISATION :**

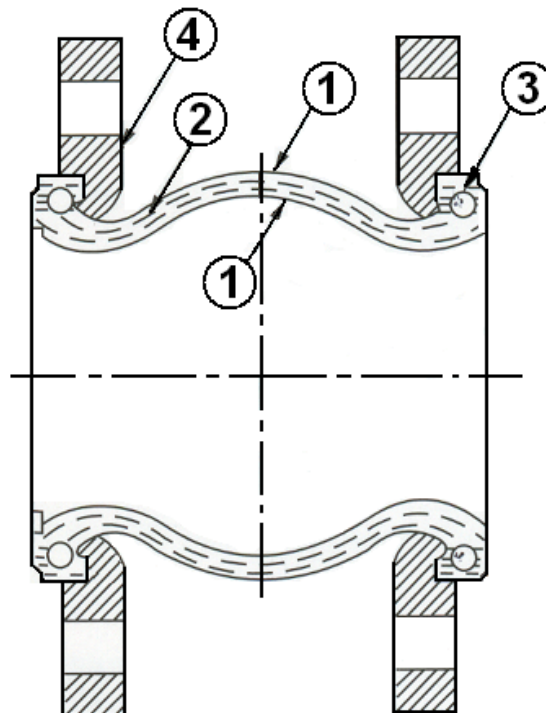
- Réseaux d'adduction et de distribution d'eau
- Température mini et maxi admissible Ts : - 10°C à + 100°C
- Pression maxi admissible PN : 16 bars

COURBE PRESSION / TEMPERATURE (HORS VAPEUR):**GAMME :**

- Compensateur à soufflet EPDM à brides acier GN10/16 jusqu'au DN150 et GN10 au-delà, du DN 32 au DN 300 Ref. 1505

COMPENSATEUR DE DILATATION EPDM LONGUEUR 130 mm

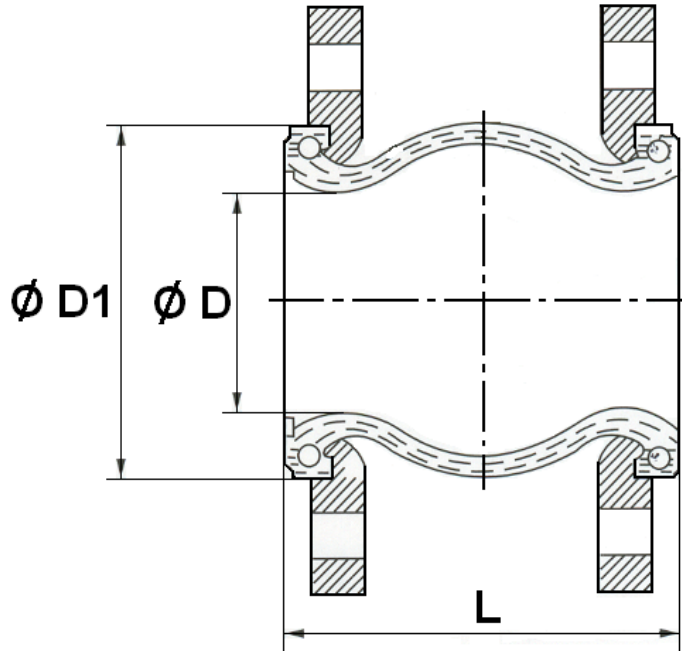
NOMENCLATURE :



Repère	Désignation	Matériaux
1	Soufflet	EPDM
2	Renfort	Toiles nylon
3	Armature	Acier trempé
4	Brides tournantes	Acier galvanisé

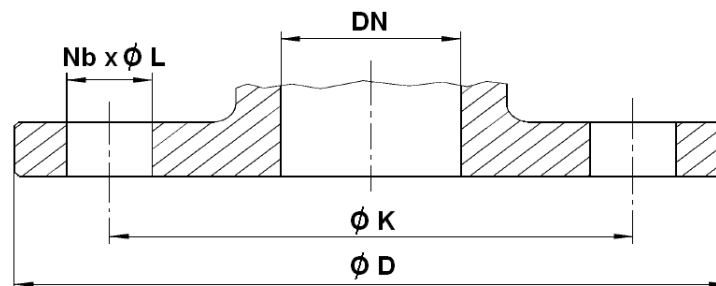
COMPENSATEUR DE DILATATION EPDM LONGUEUR 130 mm

DIMENSIONS (en mm) :



Ref.	DN	32	40	50	65	80	100	125	150	200	250	300
1505	L	130	130	130	130	130	130	130	130	130	130	130
	Ø D	40	40	52	68	76	103	128	152	194	250	300
	Ø D1	69	69	85	106	116	150	180	209	260	320	367
	Poids (Kg)	2.74	2.98	4.24	4.98	5.72	6.94	9.18	10.96	15.3	20.24	23.46

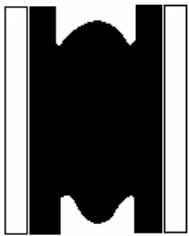
DIMENSIONS BRIDES GN10 (en mm) :



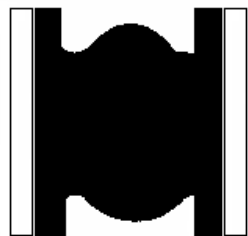
DN	32	40	50	65	80	100	125	150	200	250	300
Ø D	140	150	165	185	200	220	250	285	340	395	445
Ø K	100	110	125	145	160	180	210	240	295	350	400
Nb x Ø L	4 x 19	4 x 19	4 x 19	4 x 19	8 x 19	8 x 19	8 x 19	8 x 23	8 x 23	12 x 23	12 x 23

COMPENSATEUR DE DILATATION EPDM LONGUEUR 130 mm

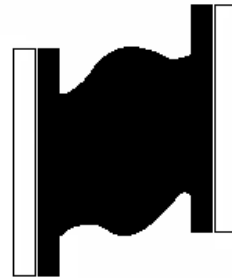
MOUVEMENTS (en mm) :



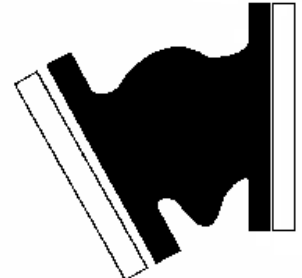
Compression



Elongation



Transversal



Angulaire

DN	32	40	50	65	80	100	125	150	200	250	300
Compression	12	12	12	12	12	12	12	12	12	12	12
Elongation	10	10	10	10	10	10	10	10	10	10	10
Transversal	12	12	12	12	12	12	12	12	12	12	12
Angulaire	15°	15°	15°	15°	15°	15°	15°	15°	15°	15°	15°

NORMALISATIONS :

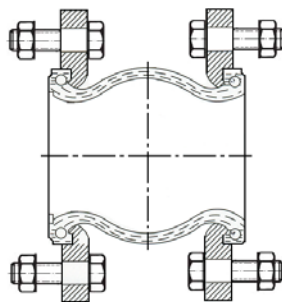
- Fabrication suivant la norme ISO 9001 : 2000
- DIRECTIVE 97/23/CE : Produits exclus de la directive (article 1, § 3.2)
- Brides suivant la norme EN 1092 PN10/16

PRECONISATIONS : Les avis et conseils, les indications techniques, les propositions, que nous pouvons être amenés à donner ou à faire, n'impliquent de notre part aucune garantie. Il ne nous appartient pas d'apprécier les cahiers des charges ou descriptifs fournis. Il appartient au client de vérifier l'adéquation entre le choix du matériel et les conditions réelles d'utilisation.

COMPENSATEUR DE DILATATION EPDM LONGUEUR 130 mm

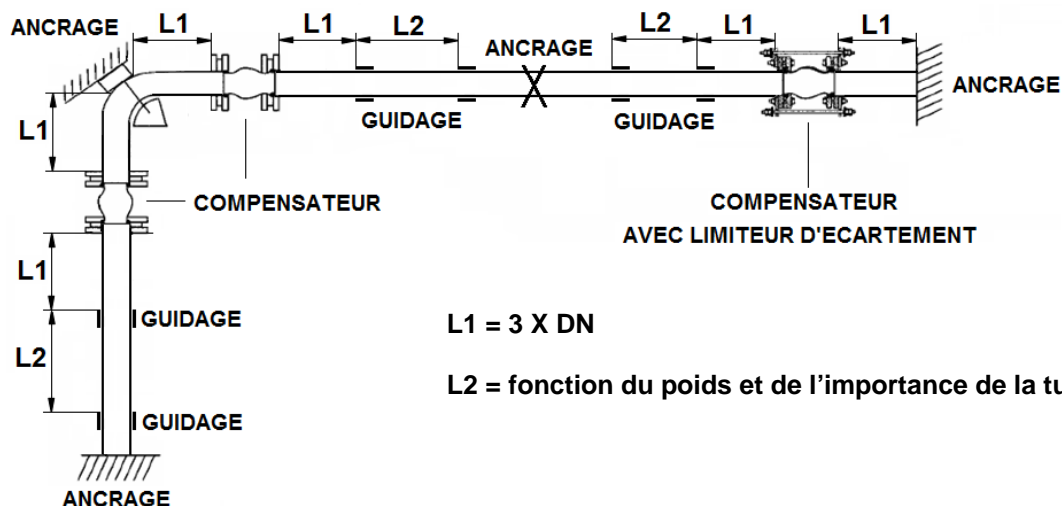
INSTRUCTIONS DE MONTAGE :

- L'alignement de la tuyauterie doit être réglé (pas plus de 3 mm entre l'amont et l'aval) et maintenu par des colliers de fixation aussi proches que possible de chaque côté du compensateur, à une distance (L1) inférieure ou égale à trois fois le diamètre de la tuyauterie. Ne pas monter plus d'un compensateur entre deux points fixes.
- Ces points de fixation doivent exister à chaque coude de tuyauterie et lorsque les joints d'expansion sont montés avec limiteurs d'écartement. S'il y a une distance importante entre deux points de fixation, il faut installer des points de guidage pour soutenir et guider la tuyauterie. Ne pas utiliser de suspension à cet effet. Lorsque le compensateur est en pression, il a tendance à s'allonger et à se déformer, d'où l'importance des points de fixation de la tuyauterie.
- Le compensateur doit être protégé des intempéries et des rayonnements solaires.
- Lors du montage, s'assurer que les boulons de fixation soient orientés tête à l'intérieur (coté élastomère) et la partie filetée vers l'extérieur (écrou coté tuyauterie) comme indiqué sur le schéma ci dessous :



- Respecter l'ordre de montage suivant :
 - a. ancrage de la tuyauterie amont.
 - b. ancrage de la tuyauterie aval.
 - c. montage du compensateur de dilatation.

- Schéma d'installation



COMPENSATEUR DE DILATATION EPDM LONGUEUR 130 mm**INSTRUCTIONS DE MONTAGE (SUITE) :**

- Vérifier que le compensateur ne soit pas chargé par le poids de la tuyauterie et ne soit pas soumis à une déformation excédant les valeurs données en compression, extension ou cisaillement. La précompression ne doit pas dépasser 5 mm. Faire particulièrement attention à ne pas vriller le compensateur, ceci étant un facteur important de risque de défectuosité dans le temps.
- Le compensateur doit être vérifié régulièrement, ne pas être calorifugé, ni peint. Le serrage des boulons ne doit pas être fait de manière excessive et vérifié très régulièrement.
- La portée du caoutchouc sur la contre-bride doit être parfaite sur toute la surface portante.
- Eviter les collets qui peuvent ne pas donner la sécurité suffisante. Les surfaces en contact avec la portée caoutchouc doivent être propres.

Utilisation des limiteurs d'écartement :

- Lorsque la pression normale de fonctionnement ou d'essai peut excéder les valeurs suivantes :
10 bars jusqu'au DN100 , 9 bars du DN125 au 250 , 6 bars du DN300 au 350 et 3 bars du DN400 au 600.
- Lorsqu'il y a des risques de haute pression (démarrage de pompe) ou d'importantes fluctuations de températures.

NOTA : Il est impossible de donner une durée de vie d'un compensateur car celle-ci varie en fonction des conditions de service (fluides, pression, température) d'où la nécessité de visites régulières de ces éléments.