

VPI1149

ROBINET A PAPILLON A OREILLES DE CENTRAGE



BUREAU
VERITAS



DNV



Lloyd's
Register

PED 97/23/CE



- Dimensions :** DN 32 à 1400 mm
Raccordement : Entre brides GN10/16 et ISO PN20 ANSI 150
Température Mini : - 10°C
Température Maxi : + 130°C
Pression Maxi : 16 Bars jusqu'au DN300
Caractéristiques : Col long pour calorifuge
Modèle à oreilles de centrage
Axe traversant
Manchette EPDM Haute Température
Motorisable (platine ISO 5211)

Matière : Corps fonte EN GJS 500-7

ROBINET A PAPILLON A OREILLES DE CENTRAGE

CARACTERISTIQUES :

- Col long pour calorifuge
- Motorisable (platine ISO 5211)
- Oreilles de centrage
- Montage entre brides GN10/16 du DN32 au DN400 et ISO PN20 ANSI150 du DN40 au DN400 (au-delà sur demande)
- Montage entre brides GN10 à partir du DN450
- Axe traversant
- Manchette EPDM H.T. en queue d'aronde démontable
- Poignée 9 positions , cadennassable jusqu'au DN200 , blocable en toutes positions et non cadennassable du DN250 au 300
- Papillon inox
- Peinture rilsanisée couleur RAL 5024 épaisseur 250-300 microns
- Réhausse du col de 75 mm (option)
- Carré de manœuvre 30x30 mm pour clé de fontainier (option)

UTILISATION :

- Eau froide et chaude, eau de mer, eau déminéralisée, alcool, lait de chaux, mercure, alcalins, hydroxyde de soude
- Température mini et maxi admissible Ts : - 10°C à + 130°C
- Pression maxi admissible PN : 16 bars jusqu'au DN300, 10 bars au-delà

GAMME :

- Commande par levier du DN 32 au DN 300
- Commande possible par réducteur à volant IP65 (Réf. 1197) du DN 32 au DN 1400
- Commande possible par réducteur à chaîne IP65 (Réf. 1194) du DN 32 au DN 500
- Sur demande , réhausse avec longueur spéciale (Réf. 98665)
- Sur demande, poignée et visserie inox (Ref. 9831250-9831264)

RACCORDEMENT :

- Entre brides GN10-GN16 du DN 32 au DN400 et ISO PN20 ANSI150 du DN40 au DN400 inclus
- Entre brides GN10 à partir du DN 450

COUPLES DE MANŒUVRE (en Nm avec coefficient de sécurité de 30 % inclus) à 10 Bars :

DN	32/40	50	65	80	100	125	150	200	250	300	350	400
Couple (Nm)	9	11	20	29	47	82	130	210	360	475	760	1300

DN	450	500	600	700	750	800	900	1000	1100	1200	1300	1400
Couple (Nm)	1600	2340	3300	4600	5800	7400	11000	13600	14200	16400	17800	19200

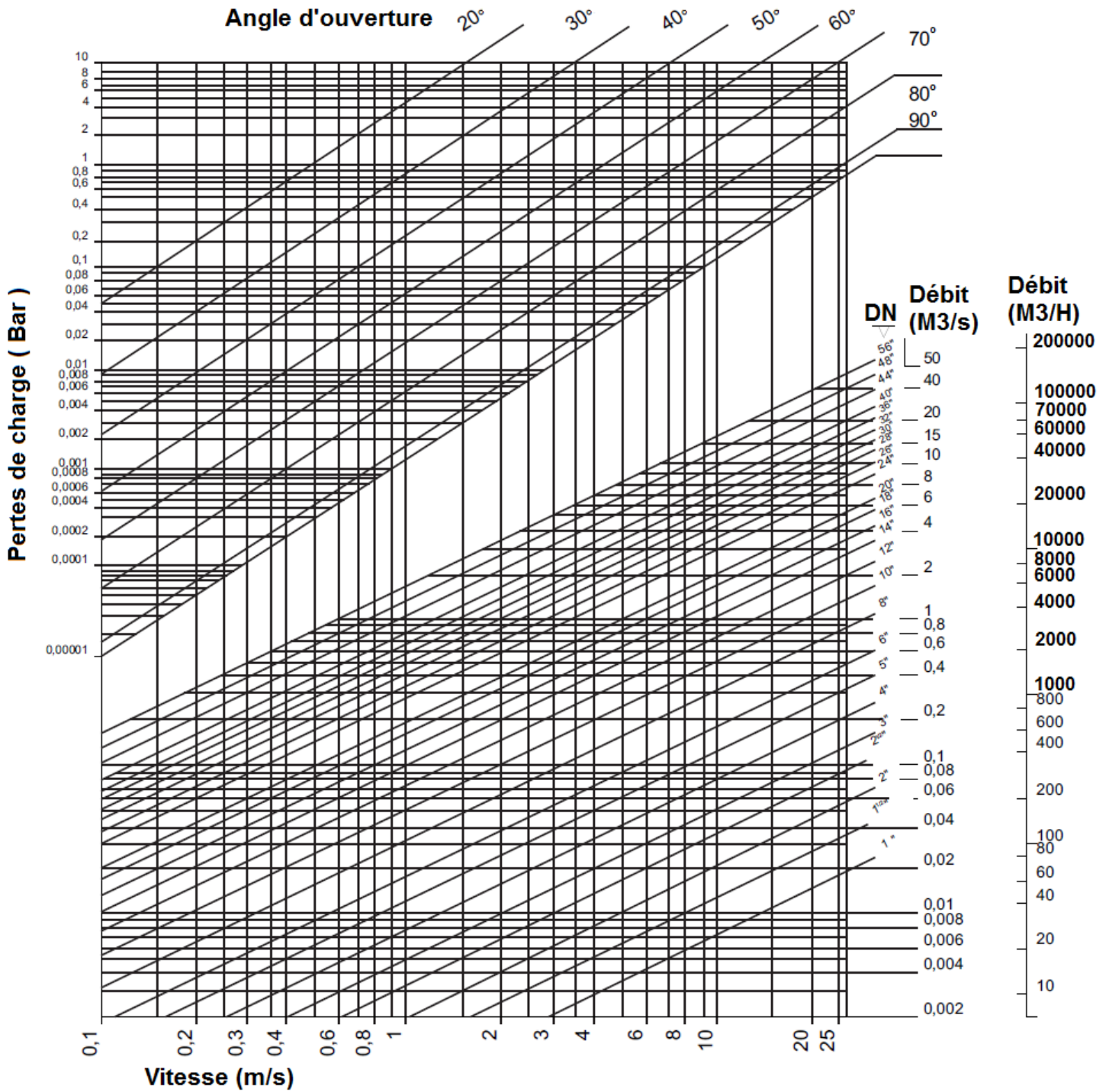
COEFFICIENT DE DEBIT Kvs (m3 / h) :

DN	32/40	50	65	80	100	125	150	200	250	300	350	400
Kvs (m3/h)	70	109	200	334	551	901	1427	2383	3825	5659	8177	10659

DN	450	500	600	700	800	900	1000	1200	1300	1400
Kvs (m3/h)	12562	16021	22737	32443	43263	53873	64407	97341	119770	129808

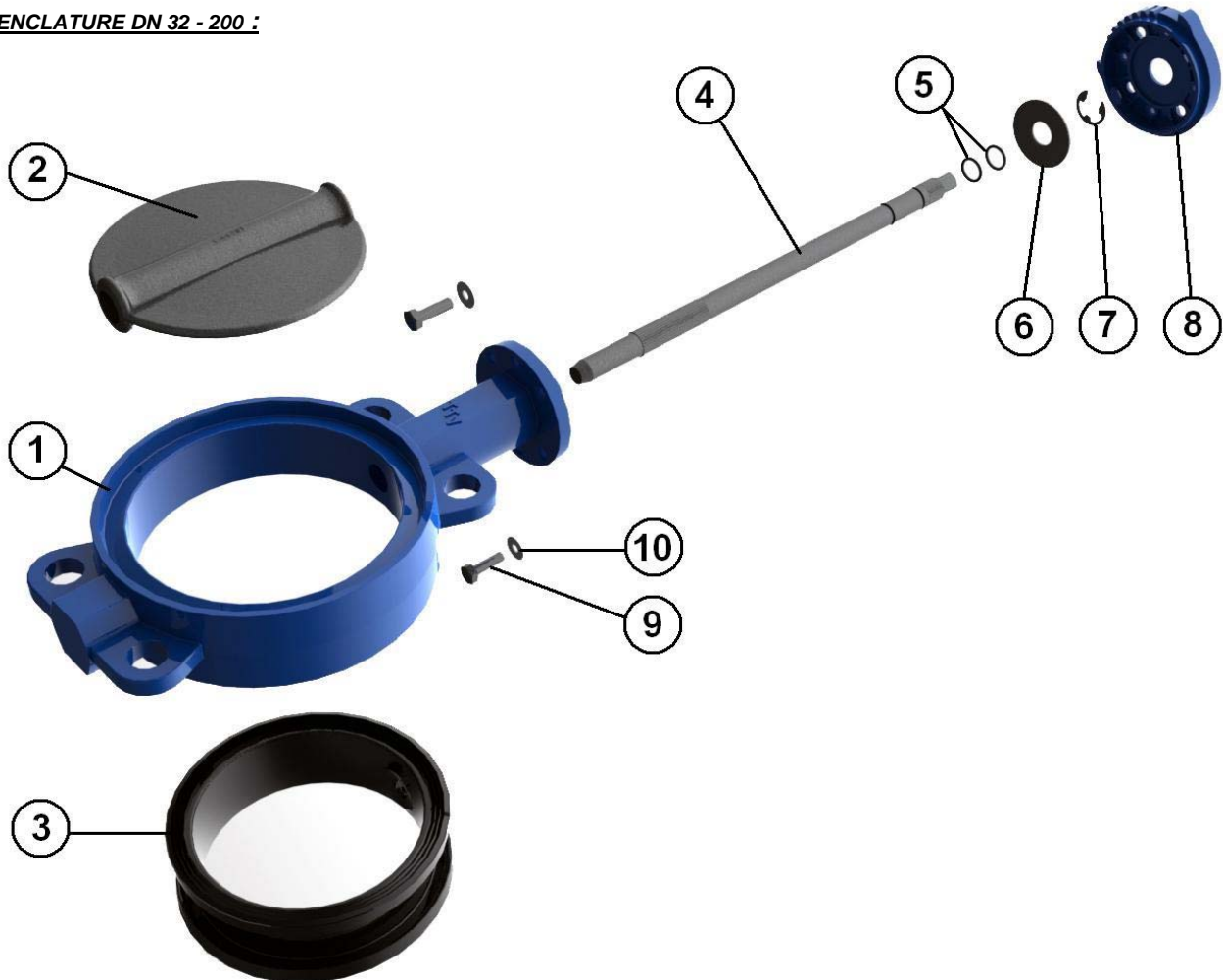
ROBINET A PAPILLON A OREILLES DE CENTRAGE

DIAGRAMME DE PERTES DE CHARGE :



ROBINET A PAPILLON A OREILLES DE CENTRAGE

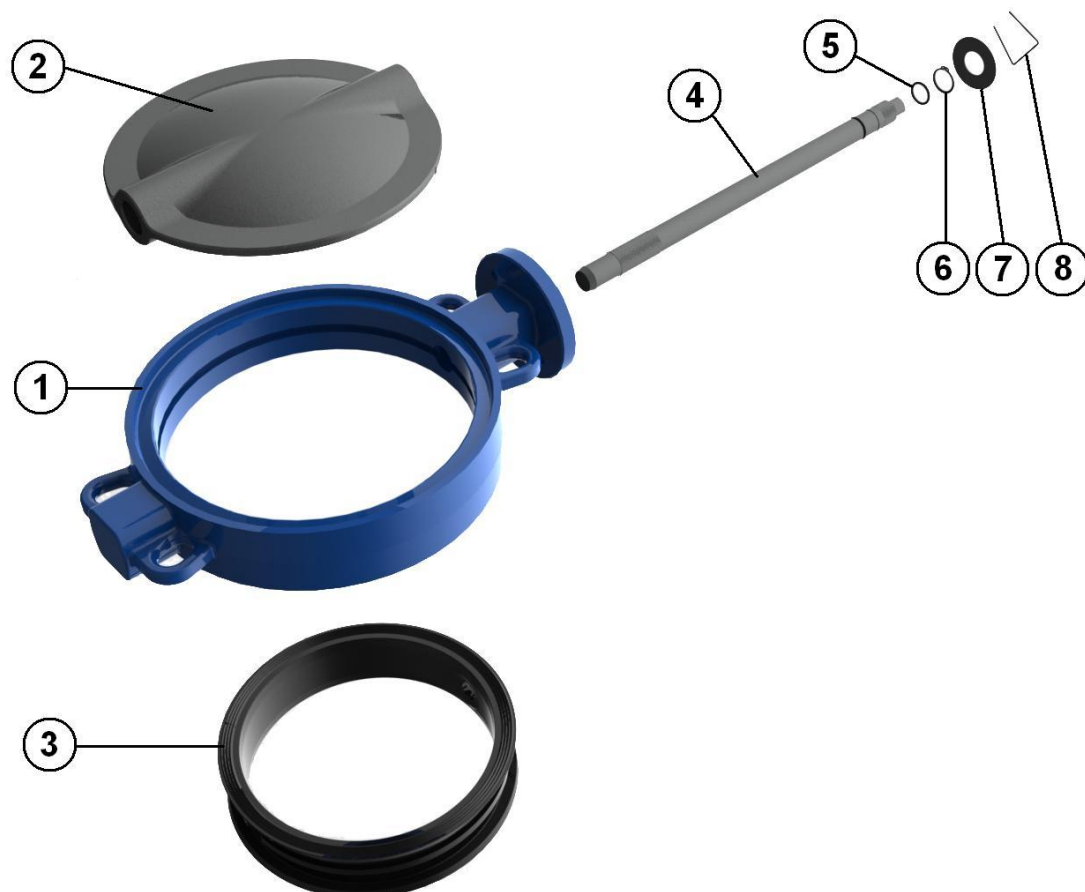
NOMENCLATURE DN 32 - 200 :



Repère	Désignation	Matériaux
1	Corps	Fonte EN GJS-500-7
2	Papillon	Inox ASTM A351 CF8M
3	Manchette	EPDM H.T.
4	Axe	Inox 304
5	O ring	EPDM H.T.
6	Bague	Acier
7	Circlips	Acier
8	Platine	Aluminium
9	Vis platine	5.6
10	Rondelle	Acier
	Poignée	Fonte d'aluminium

ROBINET A PAPILLON A OREILLES DE CENTRAGE

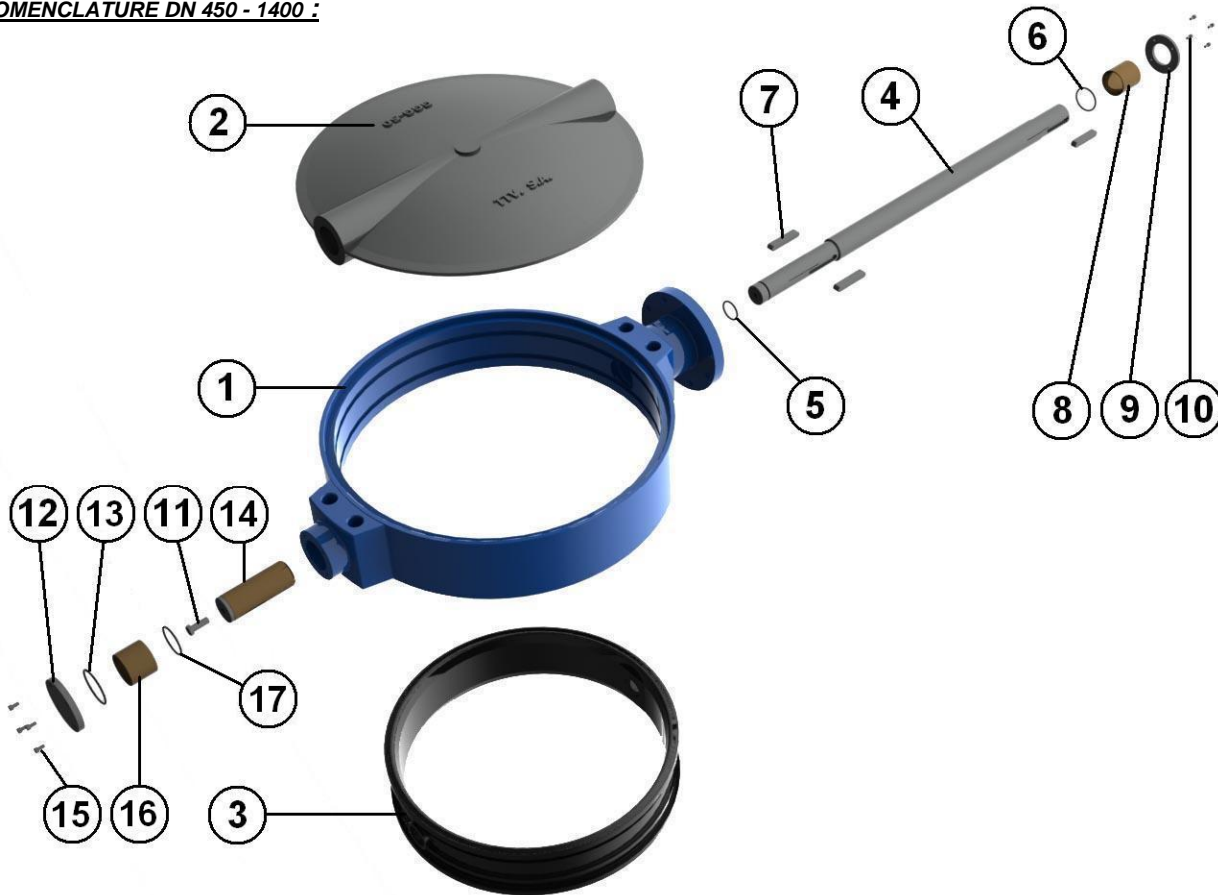
NOMENCLATURE DN 250 - 400 :



Repère	Désignation	Matériaux
1	Corps	Fonte EN GJS-500-7
2	Papillon	Inox ASTM A351 CF8M
3	Manchette	EPDM H.T.
4	Axe	Inox 304
5	O ring	EPDM H.T.
6	Circlips	Acier
7	Bague	Acier
8	Ressort	Acier
Poignée		Fonte d'aluminium

ROBINET A PAPILLON A OREILLES DE CENTRAGE

NOMENCLATURE DN 450 - 1400 :

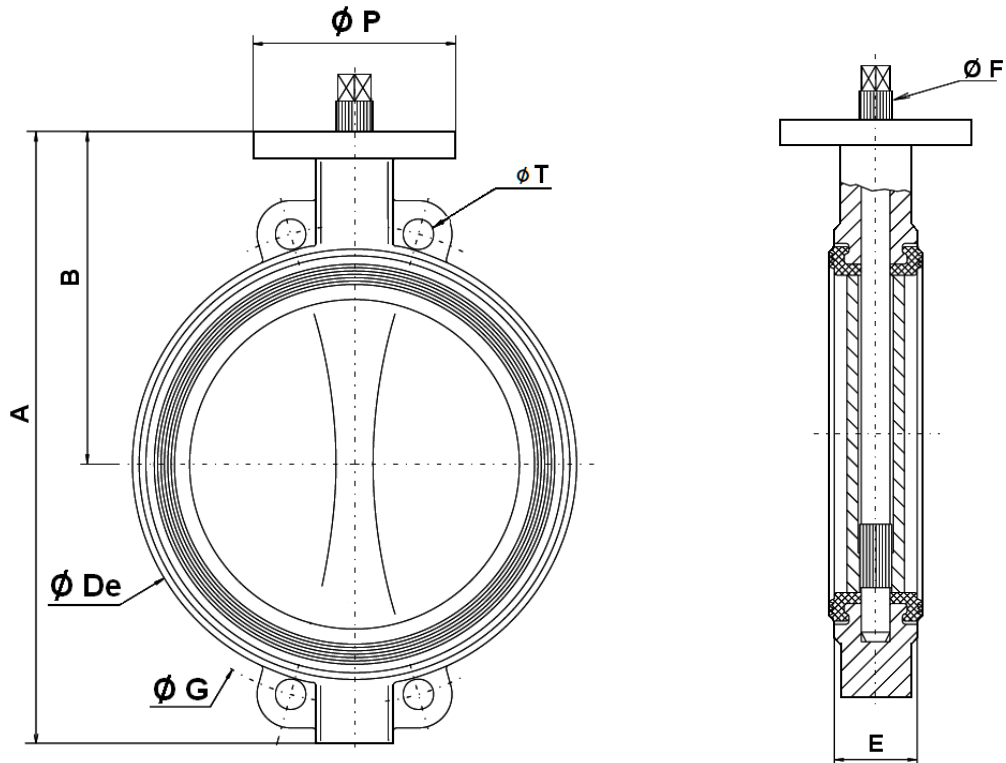


Repère	Désignation	Matériaux
1	Corps	Fonte EN GJS-500-7
2	Papillon	Inox ASTM A351 CF8M
3	Manchette	EPDM H.T.
4	Axe	Inox 304
5	O ring	EPDM H.T.
6	O ring	EPDM H.T.
7	Clavette	ST - 60
8	Palier	BRONZE
9	Bague	F1110
10	Vis	5.6
11	Vis	5.6
12	Bouchon	F1110
13	O ring	EPDM H.T.
14	Palier	F1110
15	Vis	5.6
16	Palier	BRONZE
17	O ring	EPDM H.T.

ROBINET A PAPILLON A OREILLES DE CENTRAGE

DIMENSIONS GN10 (en mm) :

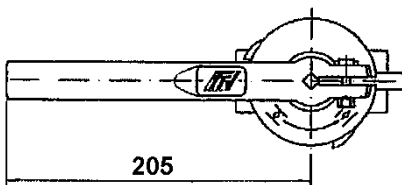
- Robinets seuls DN 32 - 400 :



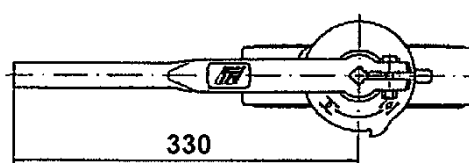
DN	32/40	50	65	80	100	125	150	200	250	300	350	400
A	206	228	243	266	294	324	349	438	461	523	582	645
B	140	156	162	170	185	207	216	256	248	280	300	340
Ø De	82	102	119	135	155	185	208	270	328	381	437	486
E	33	43	46	46	52	56	56	60	68	78	78	102
Ø F	10.5	10.5	14.5	16.5	16.5	18.5	18.5	22.5	25.5	30.5	30.5	35.5
Ø G	110	125	145	160	180	210	240	295	350	400	460	515
Ø P	88	88	88	88	88	105	105	105	150	150	170	170
Ø T	18	18	18	18	18	18	23	23	23	23	23	27
Poids (Kg)	2.46	3.66	4.4	4.6	6	7.6	9.2	14.7	24.7	33	39	52

- Leviers manuels :

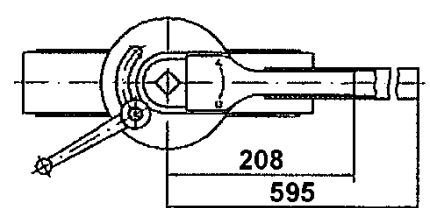
DN 40 – 100



DN 125 – 200



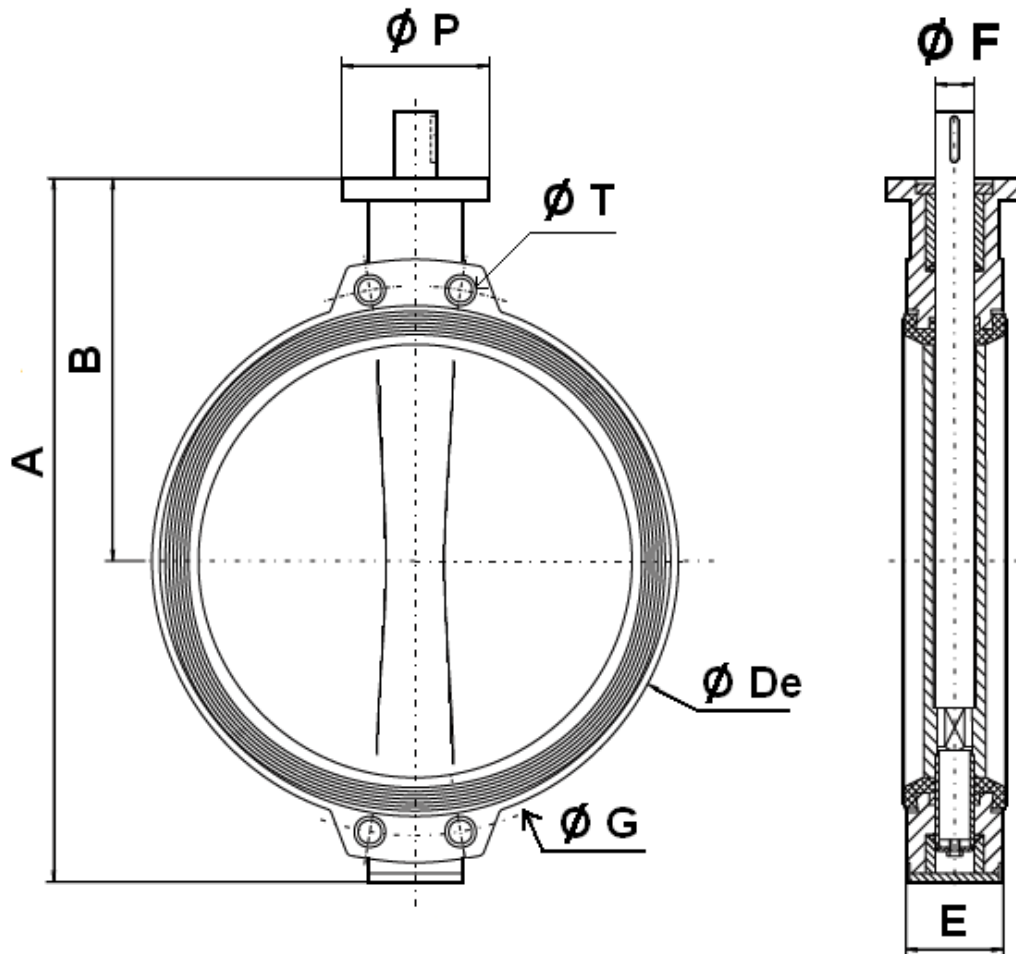
DN 250 - 300



ROBINET A PAPILLON A OREILLES DE CENTRAGE

DIMENSIONS GN10 (en mm) :

- Robineets seuls DN 450 - 1400 :

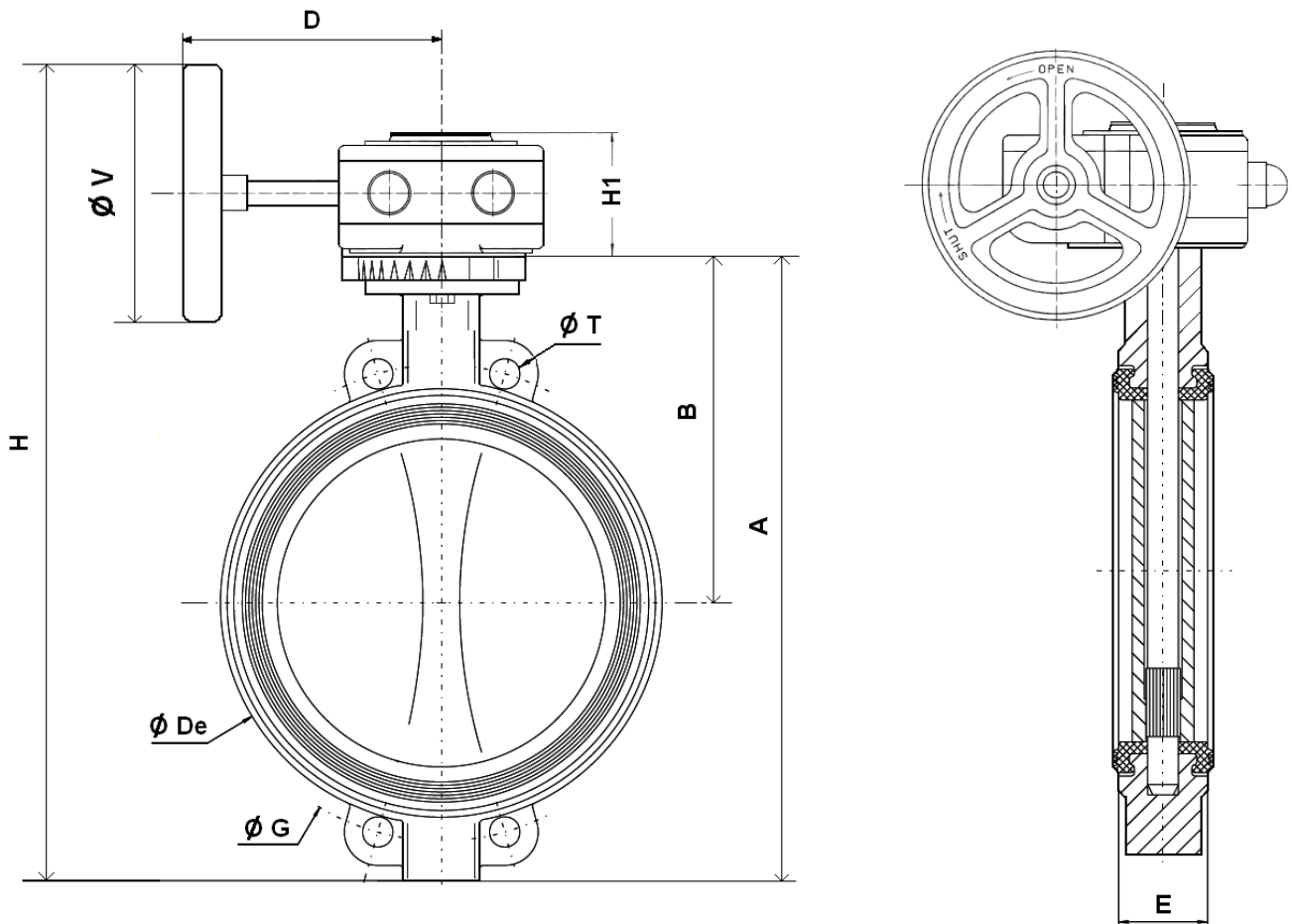


DN	450	500	600	700	750	800	900	1000	1100	1200	1300	1400
A	738	822	965	1100	1150	1248	1325	1457	1580	1720	1910	1990
B	394	440	507	575	600	655	685	754	815	873	1005	1025
Ø De	538	595	695	804	860	911	1010	1124	1225	1330	1460	1530
E	114	127	154	165	190	190	203	216	216	254	360	360
Ø F	50	50	60	60	65	65	80	80	80	100	120	120
Ø G	565	620	725	840	900	950	1050	1160	1270	1380	-	1590
Ø P	175	175	250	300	300	300	300	300	300	300	350	350
Ø T	M24	M24	M27	M27	M30	M30	M30	M33	M33	M36	-	M39
Poids (Kg)	87	117	177	258	296	330	505	661	840	1020	1650	1900

ROBINET A PAPILLON A OREILLES DE CENTRAGE

DIMENSIONS GN10 (en mm) :

- Robinet à commande par réducteur à volant DN 32 - 400 :

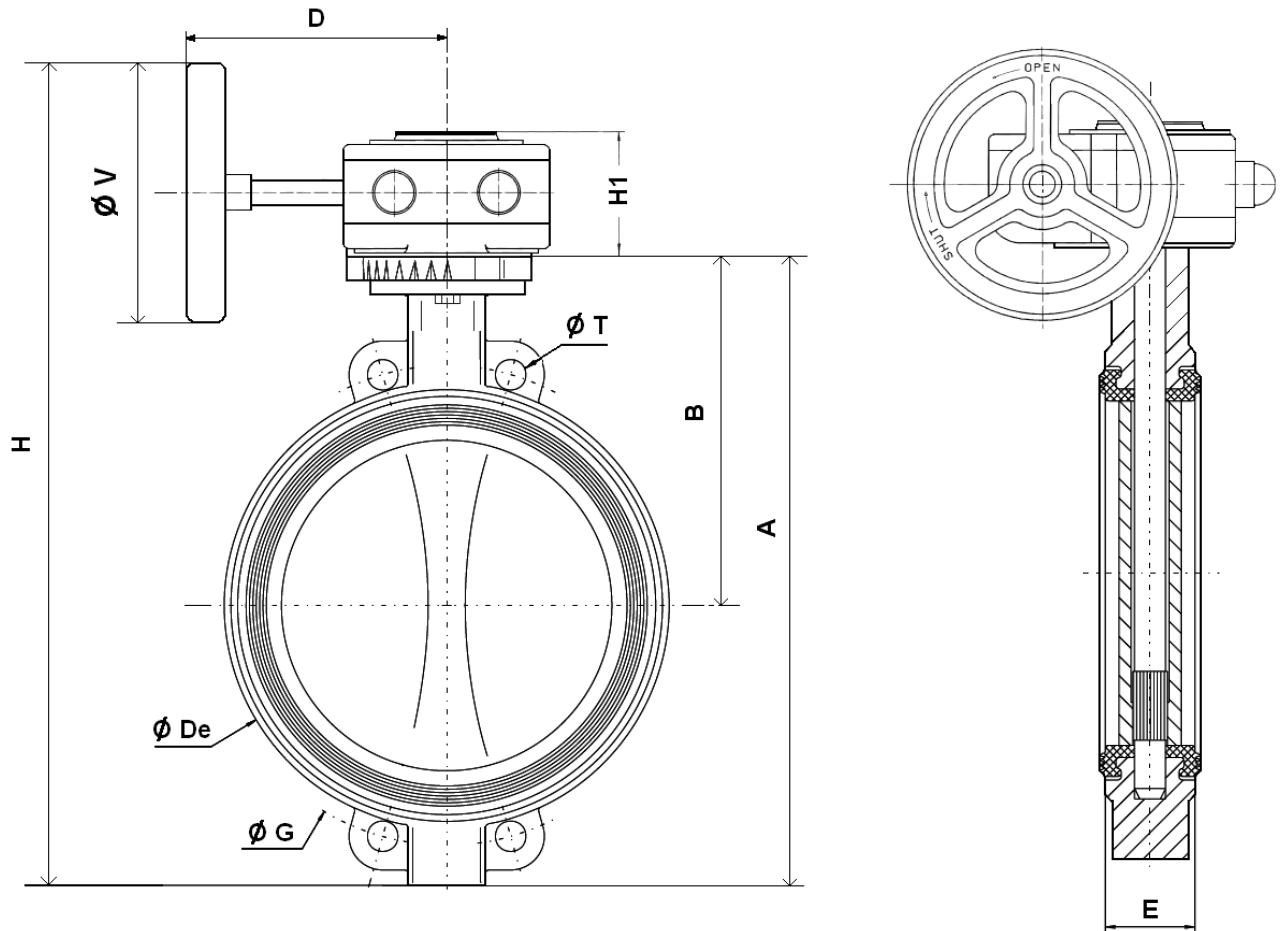


DN	32/40	50	65	80	100	125	150	200	250	300	350	400
A	206	228	243	266	294	324	349	438	461	523	582	645
B	140	156	162	170	185	207	216	256	248	280	300	340
Ø De	82	102	119	135	155	185	208	270	328	381	437	486
D	120	120	120	120	120	136	136	136	223	223	345	345
E	33	43	46	46	52	56	56	60	68	78	78	102
H	304	326	341	364	392	452	477	566	647	709	831	894
H1	58	58	58	58	58	58	58	58	74	74	98	98
Ø G	110	125	145	160	180	210	240	295	350	400	460	515
Ø T	18	18	18	18	18	18	23	23	23	23	23	27
Ø V	140	140	140	140	140	200	200	200	300	300	400	400
Poids (en Kg)	3.81	5.01	5.75	5.95	7.35	9.35	10.95	16.45	28.7	37	48.5	61.5

ROBINET A PAPILLON A OREILLES DE CENTRAGE

DIMENSIONS GN10 (en mm) :

- Robinets à commande par réducteur à volant DN 450 - 1400 :

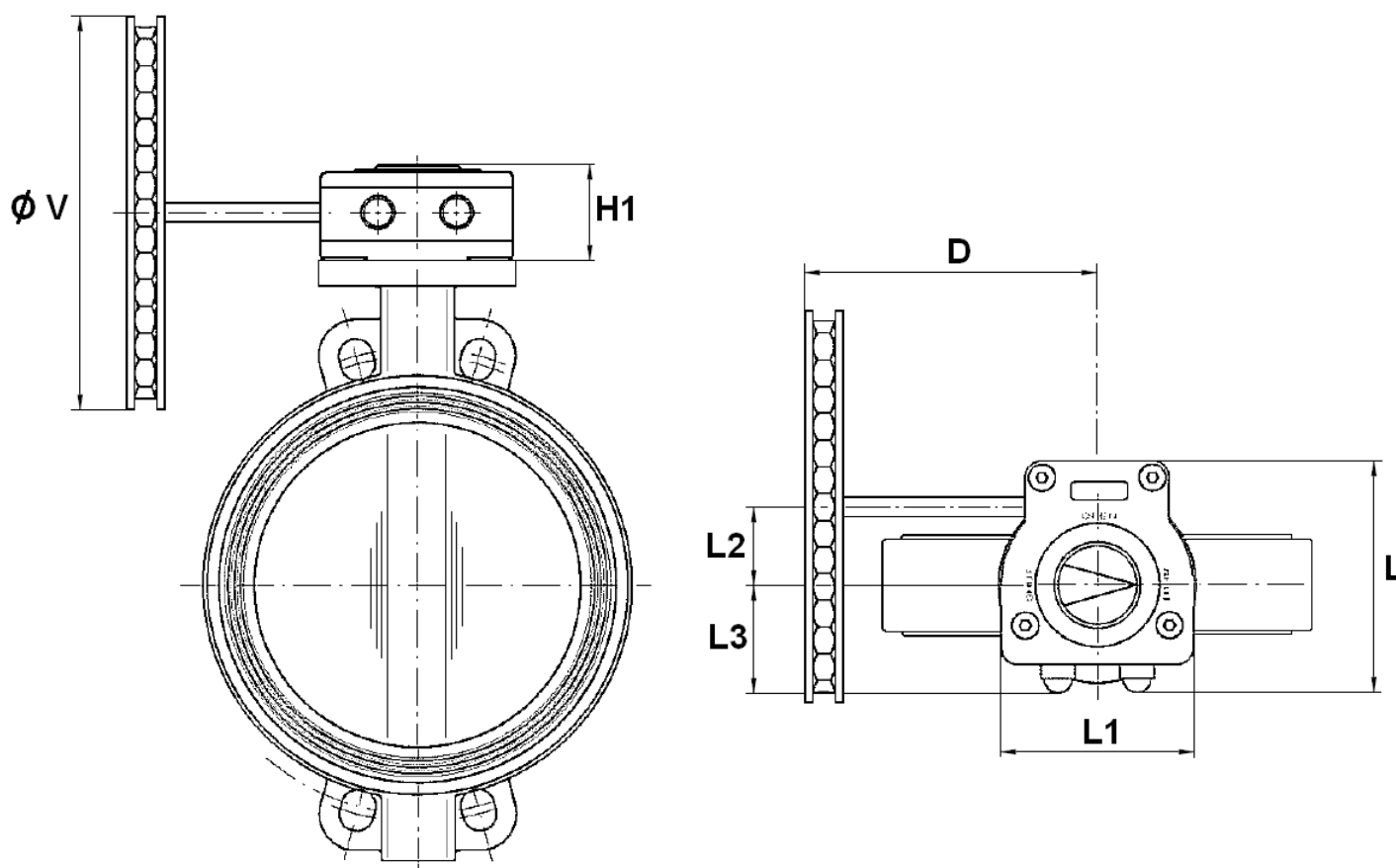


DN	450	500	600	700	750	800	900	1000	1100	1200	1300	1400
A	738	822	965	1100	1150	1248	1325	1457	1580	1720	1910	1990
B	394	440	507	575	600	655	685	754	815	873	1005	1025
Ø De	538	595	695	804	860	911	1010	1124	1225	1330	1460	1530
D	364	386	421	440	440	438	492	492	492	550	605	605
E	114	127	154	165	190	190	203	216	216	254	360	360
H	1083	1171	1376	1409	1459	1657	1688	1820	1943	2178	2260	2429
H1	90	98	122	117	117	117	125	125	125	115	178	178
Ø G	565	620	725	840	900	950	1050	1160	1270	1380	-	1590
Ø T	M24	M24	M27	M27	M30	M30	M30	M33	M33	M36	-	M39
Ø V	600	600	700	500	500	700	600	600	600	800	700	700
Poids (en Kg)	105.8	143.8	215.3	307	345	381.3	579.8	735.8	914.8	1106.5	1882	2132

ROBINET A PAPILLON A OREILLES DE CENTRAGE

DIMENSIONS GN10 (en mm) :

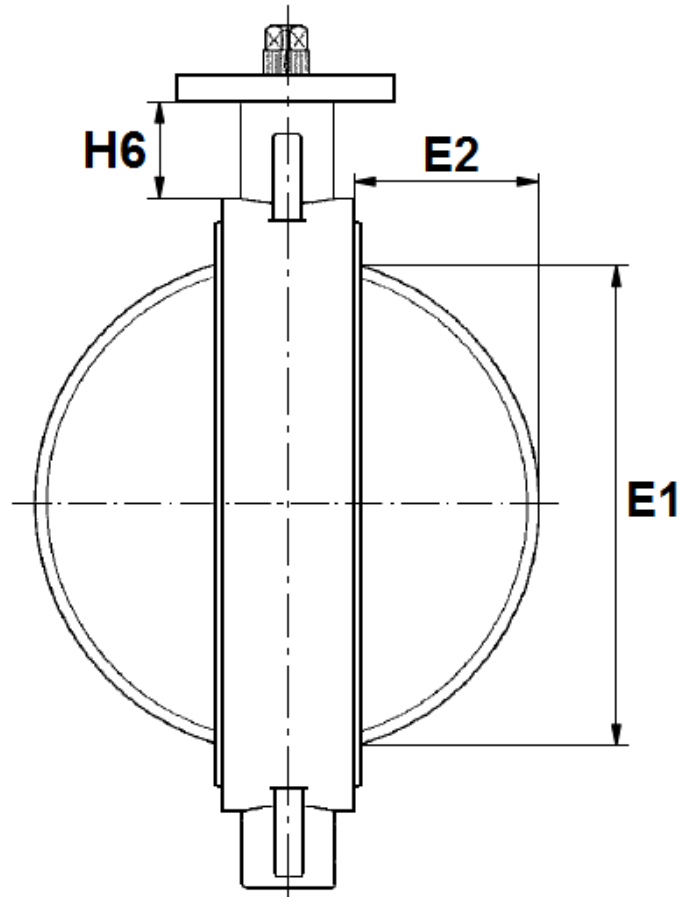
- Robinet à commande par réducteur à chaîne :



DN	32/40	50	65	80	100	125	150	200	250	300	350	400	450	500
D	120	120	120	120	120	126	126	126	214	214	331	331	350	365
H1	58	58	58	58	58	58	58	58	77	77	88	88	90	98
L	130	130	130	130	130	130	130	130	177.5	177.5	222	222	232	267
L1	100	100	100	100	100	100	100	100	146	146	175	175	204	227
L2	50	50	50	50	50	50	50	50	60	60	80	80	86	104.5
L3	58	58	58	58	58	58	58	58	82.5	82.5	85	85	100	110
ϕV	125	125	125	125	125	210	210	200	300	300	400	400	500	500
Poids (en Kg)	4.81	6.01	6.75	6.95	8.35	10.35	11.95	17.45	31.5	39.8	53.3	66.3	113.2	150.7

ROBINET A PAPILLON A OREILLES DE CENTRAGE

DIMENSIONS COL ET PAPILLON (en mm) :



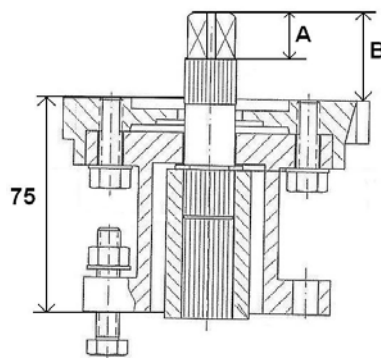
DN	32/40	50	65	80	100	125	150	200	250	300	350	400	450	500	600
E1	23	24.5	46	65	85	109	136	188	238	289	331	385	424	479	575
E2	3.5	3.5	9.5	17	24	33.5	45.5	69	90	110.5	131	148	162.5	184	221
H6	76	82	80	80	88	93	89	99	71	76	69	80	96	119	127

DN	700	750	800	900	1000	1100	1200	1300	1400
E1	680	721	777	850	957	1052	1146	1261	1368
E2	267.5	278	305	335.5	382.5	429	460	475.5	527.5
H6	148	140	170	150	162	175	176	240	228

ROBINET A PAPILLON A OREILLES DE CENTRAGE

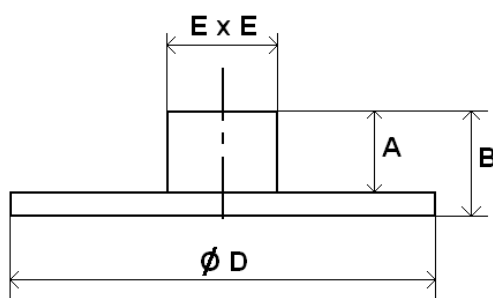
DIMENSIONS GN10 (en mm) :

- Réhausse du col pour isolation (75 mm) :



DN	32-50	65	80-100	125-150	200
A	19	19	19	17	17
B	34	34	34	34	34
Poids (Kg)	0.8	0.8	0.9	0.9	1

- Carré de manœuvre pour clé de fontainier (30x30 mm) :

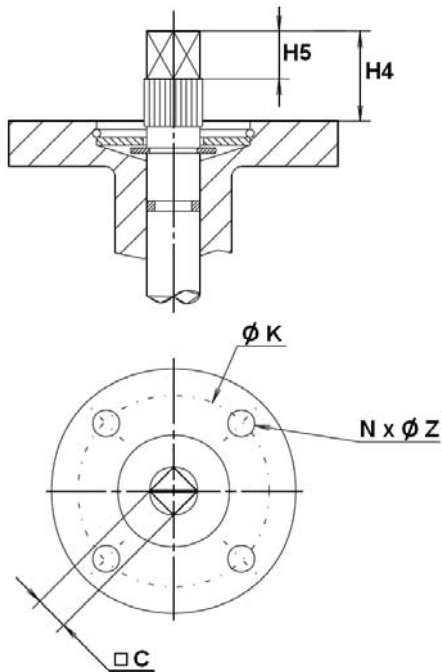


DN	32-50	65	80-100	125-150	200
A	20	20	20	20	20
B	31	31	32	32	32
Ø D	107	107	107	107	107
E x E	30 x 30	30 x 30	30 x 30	30 x 30	30 x 30
Poids (Kg)	0.88	0.88	0.88	0.88	0.88

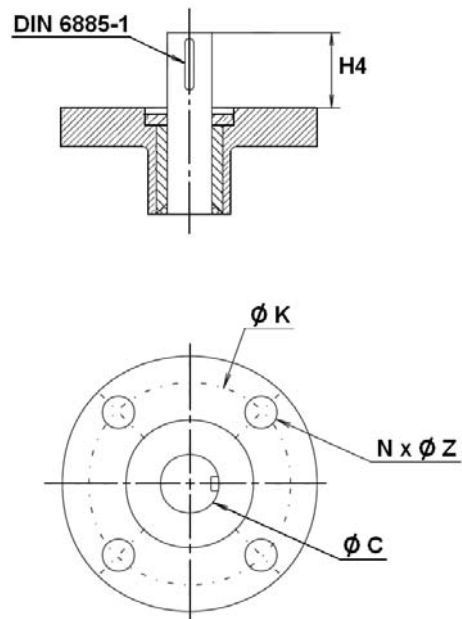
ROBINET A PAPILLON A OREILLES DE CENTRAGE

DIMENSIONS PLATINE ISO (en mm) :

DN 32 – 400



DN 450 - 1400



DN	32/40	50	65	80	100	125	150	200	250	300	350	400
H4	30	30	30	30	30	30	30	30	40	40	40	40
H5	17	17	17	17	17	17	17	17	20	20	20	20
C	8	8	9	11	11	14	14	17	19	22	22	27
Ø K	70	70	70	70	70	70	70	70	102	102	140	140
ISO	F07	F07	F07	F07	F07	F07	F07	F07	F10	F10	F14	F14
N x Ø Z	4 x 9	4 x 9	4 x 9	4 x 9	4 x 9	4 x 9	4 x 9	4 x 9	4 x 11	4 x 11	4 x 18	4 x 18

DN	450	500	600	700	750	800	900	1000	1100	1200	1300	1400
H4	80	80	90	90	110	110	110	110	110	110	120	120
Ø C	50	50	60	60	65	65	80	80	80	100	120	120
Ø K	140	140	165	254	254	254	254	254	254	254	298	298
ISO	F14	F14	F16	F25	F25	F25	F25	F25	F25	F25	F30	F30
N x Ø Z	4 x 18	4 x 18	4 x 22	8 x 18	8 x 18	8 x 18	8 x 18	8 x 18	8 x 18	8 x 18	8 x 22	8 x 22

ROBINET A PAPILLON A OREILLES DE CENTRAGE

NORMALISATIONS :

- Fabrication suivant la norme ISO 9001:2008
- DIRECTIVE 97/23/CE : CE N° 0038
Catégorie de risque III module H
- Tests d'étanchéité suivant la norme ISO 5208, classe A
- Raccordement entre brides suivant la norme EN 1092-1 PN10
- Platine suivant la norme ISO 5211
- Ecartement suivant la norme ISO 5752 courte série 20, EN 558 série 20 (NF 29305),BS 5155 Wafer courte/médium, DIN 3202 partie 3, série K1
- ATEX Groupe II Catégorie 2 G/2D Zone 1 & 21 Zone 2 & 22 (marquage en option)
- Robinets conformes à la norme Russe **GOST-R**
- Robinets conformes à la norme **Marine Lloyd's** N° 99/00131 du DN40 au 600
- Robinets conformes à la norme **Marine ABS**, Certificat N° MD1935037 jusqu'au DN1400
- Robinets conformes à la norme **Marine DNV**, Certificat N° P-13614
- Robinets conformes à la norme **Marine BUREAU VERITAS**, Certificat N° 14087/B0 BV du DN32 au 1000
- Robinets agréés par l'OTAN (N° 286B)

PRECONISATIONS : Les avis et conseils, les indications techniques, les propositions, que nous pouvons être amenés à donner ou à faire, n'impliquent de notre part aucune garantie. Il ne nous appartient pas d'apprécier les cahiers des charges ou descriptifs fournis. Il appartient au client de vérifier l'adéquation entre le choix du matériel et les conditions réelles d'utilisation.

INSTRUCTIONS DE MONTAGE ET DE MAINTENANCE :

REGLES GENERALES :

- Bien vérifier l'adéquation entre le robinet et les conditions de service réelles (nature du fluide, pression et température)
- Prévoir suffisamment de robinets pour pouvoir isoler les tronçons de tuyauterie pour faciliter l'entretien des matériels.
- Vérifier attentivement que les robinets installés soient conformes aux différentes normes en vigueur.

INSTRUCTIONS DE MONTAGE :

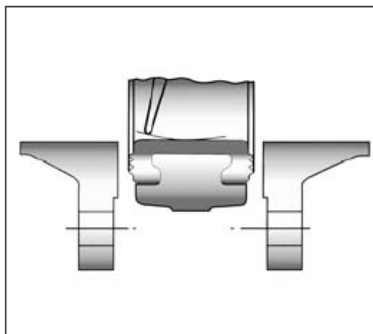
- Avant montage des robinets, bien vérifier l'encombrement entre brides. La robinetterie n'absorbera pas les écarts. Les déformations résultant de cette pratique peuvent entraîner des problèmes d'étanchéité, des difficultés de manœuvre et même des ruptures.
- Vérifier la propreté des faces de brides de la robinetterie et de raccordement.

ROBINET A PAPILLON A OREILLES DE CENTRAGE

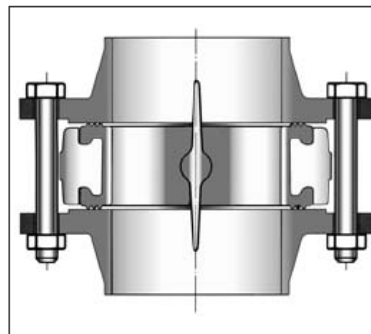
INSTRUCTIONS DE MONTAGE (SUITE) :

- Les tuyauteries doivent être parfaitement nettoyées et exemptes de toutes impuretés pouvant endommager les étanchéités et le papillon.
- Les tuyauteries doivent être parfaitement alignées et leur supportage suffisamment dimensionné afin que les robinets ne supportent aucune contrainte extérieure.
- Caler provisoirement les tronçons de tuyauterie qui n'ont pas encore leurs supports définitifs. Ceci pour éviter d'appliquer des contraintes importantes sur la robinetterie.
- Le robinet doit être inséré entre les brides en position entre ouverte sans que le papillon ne dépasse de l'épaisseur du robinet. Positionner toute la boulonnerie pour maintenir le robinet centré. Ouvrir complètement le robinet et serrer la boulonnerie. **Voir schémas ci-dessous.**
- Le serrage de la boulonnerie de raccordement doit être réalisé en croix.
- Le robinet doit être mis en place sur une partie de tuyauterie permettant le libre mouvement du papillon dans la tuyauterie.
- Les robinets resteront ouverts pendant les opérations de nettoyage des tuyauteries pour éviter d'avoir des impuretés dans le robinet.
- Les essais sous pression de l'installation doivent être effectués lorsque la tuyauterie est parfaitement propre.
- Les essais se font robinet ouvert. La pression d'essai ne doit pas dépasser les caractéristiques du robinet conformément à la norme ISO 5208.
- La mise sous pression doit être progressive.

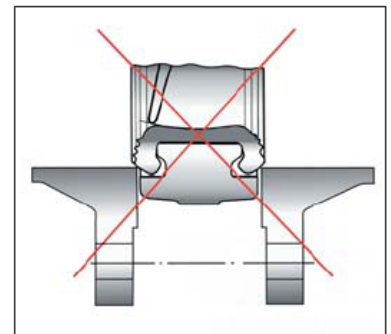
Instructions à respecter impérativement pour une bonne utilisation.



**Introduction du robinet
entrouvert**



**Serrage des boulons
robinet ouvert**



- **Ne pas monter les robinets à papillon avec des collets inox emboutis et brides tournantes sans stries.**
- **Ainsi que sur toutes brides à face plate sans stries (exemple : raccords fonte peints).**

MAINTENANCE :

- Il est recommandé de faire une manœuvre complète (ouverture, fermeture) du robinet 1 à 2 fois par an.
- Lors d'une intervention sur le robinet, s'assurer que la tuyauterie n'est plus sous pression, qu'il n'y a plus d'écoulement dans la tuyauterie, que celle-ci est isolée. Vidanger tout fluide dans la tuyauterie. La température doit être suffisamment basse pour effectuer l'opération sans risque. Si le fluide véhiculé est corrosif, inerte l'installation avant intervention.