

VANNE DE RÉGULATION PNEUMATIQUE 3 VOIES TYPE SM

CARACTÉRISTIQUES

Les vannes de régulation type 3 voies SM et IND DN 15 à 200 assurent les fonctions mélange ou répartition des fluides industriels tels que les liquides, les gaz et la vapeur. Le corps de la vanne est en fonte GS PN16 ou acier au carbone ou acier inoxydable PN40 avec une bride de fond permettant un accès facile aux pièces internes. La vanne mélangeuse comporte un simple clapet et et la vanne déviatrice un double clapet permettant une régulation de précision. La conception modulaire de la vanne autorise de nombreuses possibilités de construction. En standard, le clapet est à portée inox avec étanchéité classe IV. En option, il peut être équipé d'une portée PTFE-GR et le siège peut être stellité.

Deux types de servomoteurs pneumatiques sont disponibles pour la vanne IND : servomoteur à ressorts internes tailles 200 à 430 et servomoteur à ressort central taille 275 à 480.

Forme du clapet Parabolique
Ecoulement Egal pourcentage
Etanchéité en ligne Métal classe IV

LIMITES D'EMPLOI

Vannes 3 voies SM et IND

	Fonte GS	Acier et inox
Classe de pression	PN 16	PN 40
Température minimum	-5°C	-20°C
Température maximum	+200°C	+350°C
Utilisation maxi. en vapeur	13 bar / 200°C	32 bar / 220°C
Utilisation maxi. en eau	16 bar / 120°C	40 bar / 120°C

Servomoteur

Température ext. max. 60°C
Pmax air servomoteur : 3 bar

MODÈLES DISPONIBLES

DN 15 à 200 fonte GS PN16, acier et inox à brides PN40

RACCORDEMENT ALIMENTATION EN AIR

1/4" NPT

VALEURS DE Kvs (m³ / h) ET DP ADMISSIBLES

Pour une arrivée du fluide sous le clapet

Actionneur 3-15 psi alimentation 20 psi
Actionneur 0,2-1 bar alimentation 1,4 bar
Actionneur 6-30 psi alimentation 35 psi*
Actionneur 0,4-2 bar alimentation 2,4 bar*

*pour tout signal autre que 3-15 psi, le montage d'un positionneur est indispensable



Position F.M.A

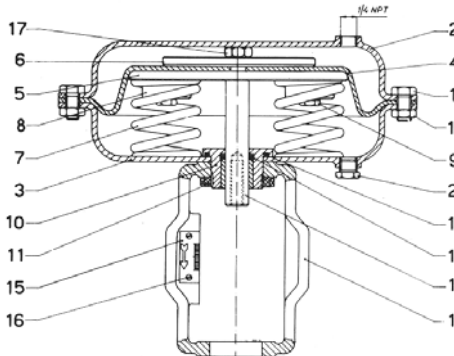
DN	Kvs*	200	275	335	430
15	3,8	12	28	40	
		24	40		
20	5,1	10	25	40	
		20	40		
25	9	9	16	30	40
		16	25	40	
32	15,3	2,5	8	20	40
		4	16	40	
40	22,2		6	16	40
			12	25	
50	40		3,5	10	25
			6	16	40
65	62,4			4	6
				6	10
80	90			2,5	5
				4	8
100	137			1	3
				2	6
125	222				1
					2
150	316				0,6
					1,2
200	555				0,4
					0,8

* pour clapet standard égal %

VANNE DE RÉGULATION PNEUMATIQUE 3 VOIES TYPE SM

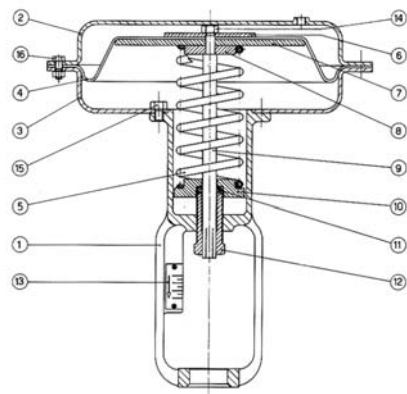
CONSTRUCTION

Servomoteur pneumatique à ressorts internes



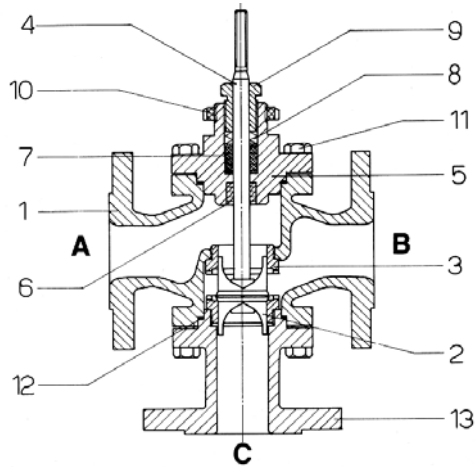
1	Arcade	Fonte
2	Capot supérieur	Acier
3	Capot inférieur	Acier
4	Membrane	EPDM renforcé
5	Plateau	Acier
6	Contre plateau	Acier
7	Ressorts	Acier
8	Guide ressorts	Acier
9	Vis	Inox
10	Guide	Acier
11	Bague de blocage	Acier
12	Joint d'étanchéité	EPDM
13	Joint d'étanchéité	EPDM
14	Tige	Acier inoxydable
15	Indicateur de course	Acier inoxydable
20	Bouchon-évent	Laiton

Servomoteur pneumatique à ressort central



1	Arcade	Fonte
2	Capot supérieur	Acier
3	Capot inférieur	Acier
4	Membrane	EPDM renforcé
5	Ressort	Acier
6	Contre-plateau	Acier
7	Plateau de membrane	Acier
8	Guide ressorts	Acier
9	Tige	Acier inoxydable
10	Porte ressort inférieur	Acier
11	Coussinet axial	EPDM
12	Guide de tige	Acier
13	Indicateur de course	Acier inoxydable
14	Ecroû de tige	Acier inoxydable
15	Vis de fixation	Acier inoxydable
16	Vis de plateau	Acier inoxydable

Vanne IND



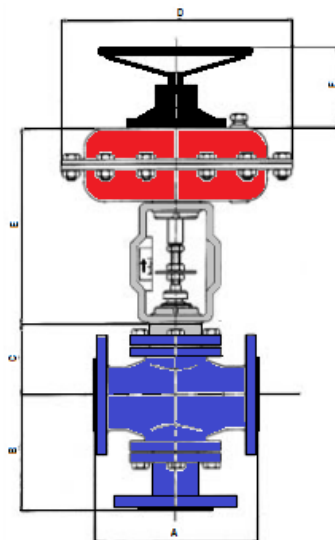
1	Corps	Fonte GS / Acier / Inox AISI 304 Inox AISI 316 L
2	Clapet	Inox AISI 316 + insert PTFE-GR
3	Siège	Inox AISI 316
4	Tige	Inox AISI 316
5	Chapeau	Fonte GS / Acier / Inox AISI 304 Inox AISI 316 L
6	Guide	AISI 440 C
7	Presse-étoupe	PTFE-GR
8	Ressort	Acier inoxydable
9	Fouloir PE	Laiton nickelé
10	Bague de blocage	Acier
11	Vis	Acier
12	Joint de corps	Graphite-inox
13	Bride inférieure	Fonte GS / Acier / Inox AISI 304 Inox AISI 316 L

OPTIONS

- Exécution avec soufflet d'étanchéité et chapeau rehaussé
- Exécution chapeau rehaussé de dispersion thermique à ailettes
- Commande manuelle de secours FMA et OMA
- Presse-étoupe haute température EURO 280°C
- Siège et clapet stellités
- Servomoteur pneumatique à colonne
- Servomoteur électrique
- Positionneur pneumatique et électro-pneumatique
- Contacts fin de course
- Filtre réducteur
- Electrovanne de pilotage

VANNE DE RÉGULATION PNEUMATIQUE 3 VOIES TYPE SM

DIMENSIONS (mm)



Vanne 3 voies

DN	A	B	C	C max
15	150	121	75	140
20	150	121	75	140
25	160	123	78	145
32	180	130	86	155
40	200	142	86	165
50	230	151	93	175
65	290	191	153	250
80	310	201	158	260
100	350	236	180	290
125	425	300	235	355
150	473	320	245	365
200	568	340	270	390

Servomoteur pneumatique à ressorts internes

Type	D	E	Fmax
200	205	235	120
275	280	265	120
335	340	275	150
430	435	355	150

Servomoteur pneumatique à ressort central

Type	D	E	Fmax
200	280	400	160
275	334	490	220
335	435	600	240
430	510	670	240

NOTICE DE MONTAGE ET D'ENTRETIEN

Consulter la notice NO AID250MS17

PIÈCES DÉTACHÉES

Consulter la notice NO 0011217-EMEA