

Désormais, vous pouvez voir ce que vous n'avez jamais vu : les premiers signes de dysfonctionnement du purgeur ou du système. Comme l'état du purgeur est à présent visible, vous ne perdrez plus de temps ni d'argent en planifiant des opérations d'entretien inutiles. Autrement dit, vous serez en mesure de réagir au bon moment et avant qu'un problème ne se manifeste.

Actionné par un mécanisme à flotteur qui ne requiert pas d'alimentation électrique, le purgeur 1-LDC ne s'ouvre automatiquement qu'en présence de liquide. Il n'y a donc pas de perte d'air comme dans les anciens purgeurs qui s'ouvrent même en l'absence de liquide. L'humidité contenue dans un réseau d'air comprimé entraîne une série de problèmes. L'élimination de l'eau, de manière automatique et fiable, rend le système plus efficace.

Pièce	Matière
Couvercle et accessoires	Nylon renforcé
Corps	Polysulfone*
Joints toriques (pour couvercle, corps et accessoires)	Composé élastomère de nitrile
Flotteur, levier et vis	Acier inoxydable
Soupape et siège	
Bague de retenue	Acier zingué

\* Sensible aux UV

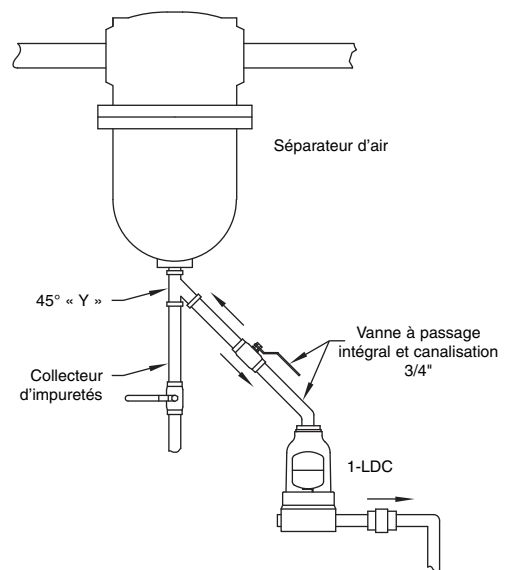
Densité	1,0		0,95	
	Pression maximale de service	Débit max.	Pression maximale de service	Débit max.
Diamètre d'orifice	bar	kg/h	bar	kg/h
1/8"	8,3	690	7,6	640
#38	10,0	510	10,0	490

Les débits donnés correspondent à une purge en continu en kg/h de liquide à la pression différentielle indiquée.

Connexions d'entrée	mm
Connexion de sortie	15
Entrée auxiliaire ou évent	15
« A »	89
« B »	175
« C »	155
Masse en kg (modèle à visser)	0,45
Pression maximale admissible (calcul du récipient)	10 bar à 65°C
Pression maximale de service	10 bar

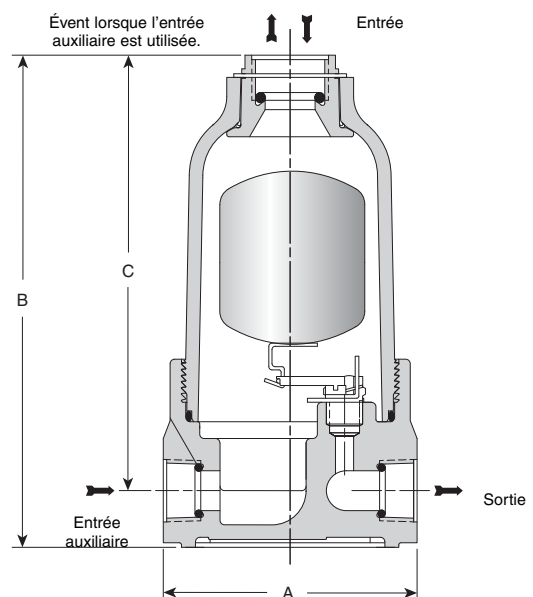
Toutes les tailles sont conformes à l'Article 3.3 de la Directive 97/23/EC.

Figure LD-460-1.  
Emplacement type d'un purgeur



Les purgeurs éliminent l'eau qui s'accumule à différents endroits d'un réseau d'air comprimé. Chaque emplacement de purgeur doit être étudié de manière individuelle.

Figure LD-460-2.



Toutes les dimensions et tous les poids sont approximatifs. Pour les dimensions exactes, reportez-vous au plan certifié.  
Le dessin et les matériaux peuvent faire l'objet de modifications sans préavis.