



Série ICS - Purgeurs à flotteur fermé et évent thermostatique

En acier au carbone avec brides intégrales pour installation horizontale, avec évent thermostatique
Pressions jusqu'à 32 bar Pression de service

Purgeurs

Description

Les purgeurs FF Armstrong de la série ICS sont conçus pour des conditions d'utilisation industrielles comprises entre 0 et 32 bar. De construction simple et robuste, les purgeurs FF de la série ICS en acier au carbone vous font bénéficier d'une longue durée de vie sans problème. Une gamme complète de tailles de raccordement à bride est disponible : 1/2" et 2"

Conditions maximales d'utilisation

Pression maximale admissible (pression de calcul)† : 37 bar à 343°C
Pression maximale de service : 32 bar

*Attention : une surchauffe au-delà de 25°C risque d'endommager l'évent thermostatique.

Matériaux

Corps et chapeau : ASTM A216 WCB
Pièces internes : acier inoxydable
Clapet(s) et siège(s) : acier inoxydable
Bouchon de purge : acier au carbone
Évent thermostatique : type à capsule en acier inoxydable avec élément en Hastelloy

Raccordements

Taraudé : ASME B16.5 classe 150 - 300
DIN PN40

Option

Casse-vide intégré. Ajouter le suffixe VB au numéro de modèle.
Contrôleur de condensat. Ajouter le suffixe CC au numéro de modèle.

Matériaux

Corps et chapeau : ASTM A352 Gr. LCB
Joint : graphite
Siège : acier inoxydable 17-4 Ph
Pièces internes : acier A351 CF8M
Vannes : acier inoxydable 17-4 Ph
Bouchon de purge : acier au carbone
Évent thermostatique : capsule en Hastelloy
Boulons hexagonaux : ASTM-A193 Gr. B7
ASTM-A194 Gr. 2H

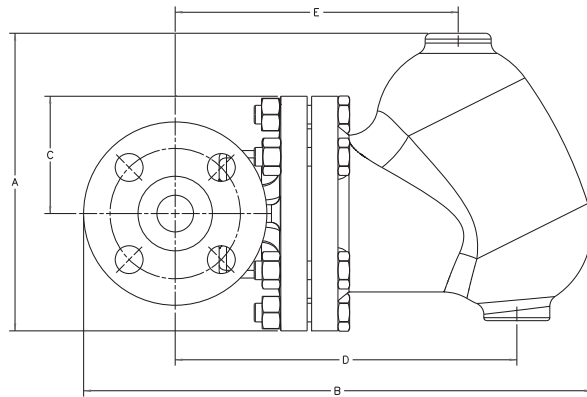
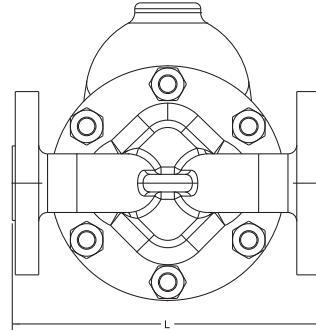


Tableau ST-136-1. Dimensions face-à-face - DIN PN40

Raccordement Taille	mm	mm	mm	mm	mm
	15	20	25	40	50
A	188	188	203	278	278
B	304	309	342	411	420
C	70	70	80	122	122
D	213	213	233	238	238
E	173	173	193	238	238
L	150	150	160	230	230
Masse, kg	11	12	20	36	40

Tableau ST-136-2. Dimensions face-à-face - ASME B 16.5 classe 150#

Raccordement Taille	mm	mm	mm	mm	mm
	15	20	25	40	50
A	188	188	203	278	278
B	299	306	339	340	412
C	70	70	80	122	122
D	213	213	233	238	238
E	173	173	193	238	238
L	203	205	208	321	313

Tableau ST-136-3. Dimensions face-à-face - ASME B 16.5 classe 300#

Raccordement Taille	mm	mm	mm	mm	mm
	15	20	25	40	50
A	188	188	203	278	278
B	304	314	346	415	420
C	70	70	80	122	122
D	213	213	233	238	238
E	173	173	193	238	238
L	209	209	212	327	320
Masse, kg	11	12	20	36	40

Remarque : Le grisé indique les produits portant la marque CE conformément à la Directive 97/23/EC. Tous les autres modèles sont conformes à l'Article 3.3 de la même directive.

† Peut varier en fonction du type de brides.

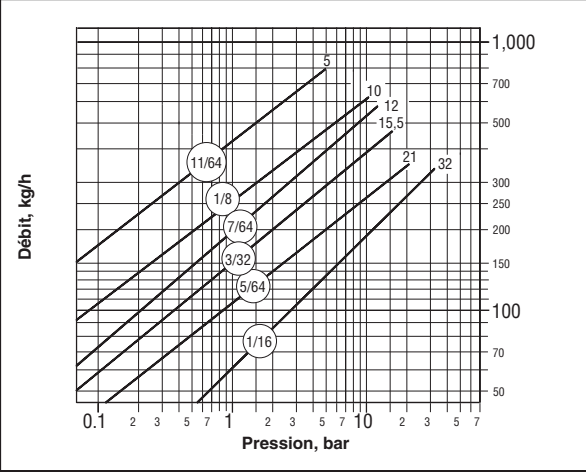
Toutes les dimensions et tous les poids indiqués sont approximatifs. Pour les dimensions exactes, reportez-vous au plan certifié. Dessin et matériaux peuvent faire l'objet de modifications sans préavis.

Série ICS - Purgeurs à flotteur fermé et évent thermostatique

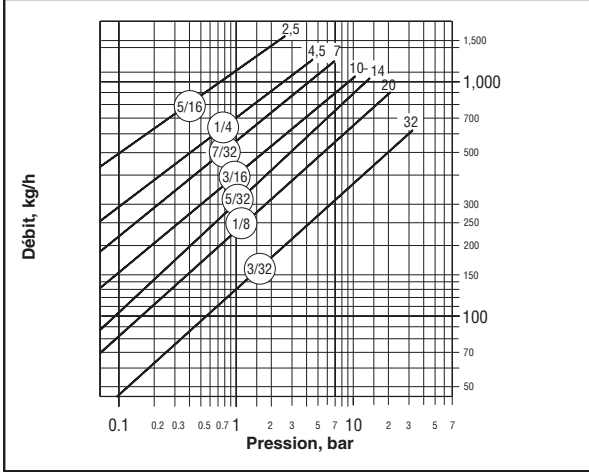
En acier au carbone avec brides intégrales pour installation horizontale, avec évent thermostatique
Pressions jusqu'à 32 bar Pression de service



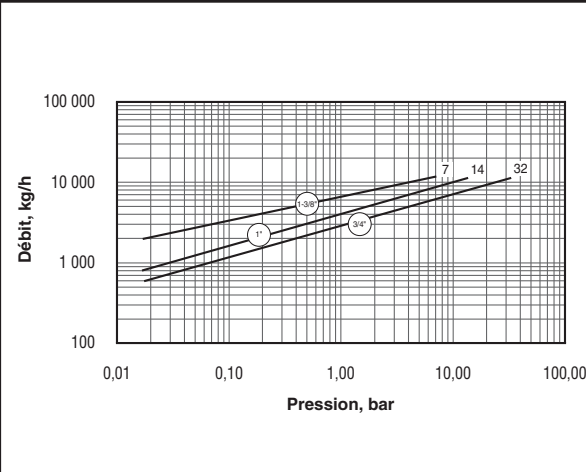
Graphique ST-137-1. Modèle série ICS DN15 et DN20 - Débit



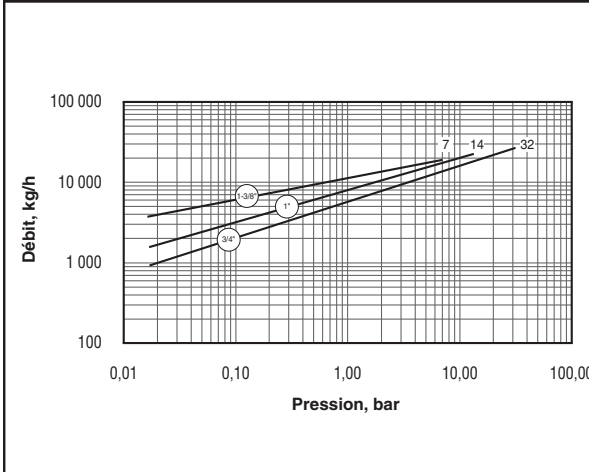
Graphique ST-137-2. Modèle série ICS DN25 - Débit



Graphique ST-137-3. Modèle série ICS DN40 - Débit



Graphique ST-137-4. Modèle série ICS DN50 - Débit



Remarque : PMA/TMA sont limités en fonction de la bride sélectionnée sur le modèle de purgeur.

Tableau ST-137-5. Limitations des modèles			
Type de bride	PMA/TMA	Orifice disponible (en fonction de la taille du raccordement)	
		Raccordement	Orifice disponible
ASME B16.5 Class 150	14 bar @ 200 °C	15 - 20	11/64 - 1/8 - 7/64
		25	5/16 - 1/4 - 7/32 - 3/16 - 5/32
		40 - 50	1-3/8 - 1
ASME B16.5 Class 300	37 bar @ 343 °C	15 - 20 - 25 - 40 - 50	pour les orifices disponibles consultez les tableaux
PN40	31 bar @ 343 °C	15 - 20 - 25 - 40 - 50	pour les orifices disponibles consultez les tableaux

How to Order

Pression	Modèle	Taille de raccordement	Type de raccordement	Direction d'écoulement
1"	ICS	8	PN40	R
(*)	ICS	2 = 15 3 = 20 4 = 25 6 = 40 8 = 50	ASME B16.5 Class 150 ASME B16.5 Class 300 PN40	L = de gauche à droite R = de droite à gauche

(*) Se reporter aux graphiques des débits pour déterminer l'orifice

Toutes les dimensions et tous les poids indiqués sont approximatifs. Pour les dimensions exactes, reportez-vous au plan certifié. Dessin et matériaux peuvent faire l'objet de modifications sans préavis.

Purgeurs